

# Прессостаты КРІ 35 и КРІ 36

## ПАСПОРТ



Продукция сертифицирована ГОССТАНДАРТОм России в системе сертификации ГОСТ Р и имеет официальное заключение ЦГСЭН о гигиенической оценке.

## Содержание:

1. Сведения об изделии
  - .1 Наименование
  - 1.2 Изготовитель
  - 1.3 Продавец
2. Назначение изделия
3. Номенклатура и технические характеристики
4. Устройство прессостата типа КРІ
5. Принцип работы прессостата типа КРІ
6. Правила выбора прессостата, монтажа, наладки и эксплуатации
  - 6.1 Выбор прессостата КРІ
  - 6.2 Монтаж
  - 6.3 Настройка прибора
7. Комплектность
8. Меры безопасности
9. Транспортировка и хранение
10. Утилизация
11. Гарантийные обязательства

## 1. Сведения об изделии

### 1.1 Наименование

#### Прессостаты KPI 35 и KPI 36.

### 1.2 Изготовитель

DANFOSS A.S., Дания.

### 1.3 Продавец

ЗАО «Данфосс», Россия, 127018, г. Москва, ул. Полковая, дом 13.

## 2. Назначение изделия

Прессостат типа KPI предназначены для регулирования, текущего контроля и аварийной сигнализации в промышленности. Контактный датчик давления (прессостат) применяется в системах подпитки совместно с соленоидными клапанами. Он устанавливается на трубопроводе системы теплоснабжения с жидкими и газообразными средами и замыкает или размыкает электрическую цепь при изменении давления в трубопроводе по сравнению с заданным.

## 3. Номенклатура и технические характеристики

Технические характеристики прессостата типа KPI 35, KPI 36.

Таблица 1.

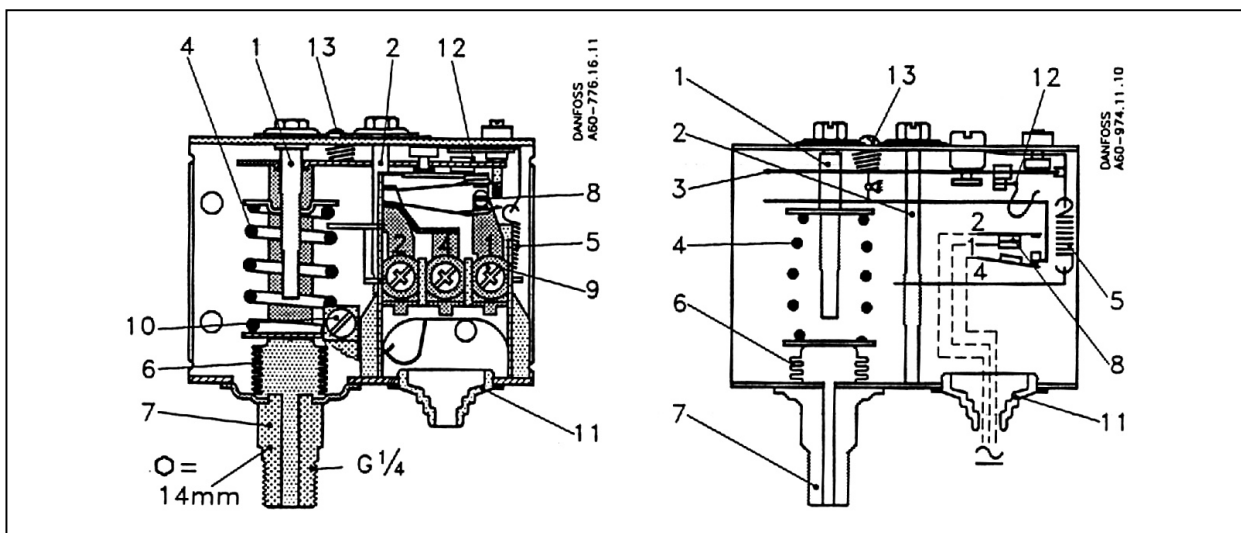
Тип	KPI 35	KPI 36
Резьбовое соединение	G 3/8 A	
Диапазон настройки, бар	от - 0,2 до 8	от 4 до 12
Перепад давления, бар	0,5 - 1,5	0,5 - 1,6
Диапазон давления испытания, бар	от -1 до 18	
Макс. рабочее давление, бар	18	
Макс. допустимая температура рабочей среды, °C	- 40	
Мин. допустимая температура рабочей среды, °C	100	
Макс. допустимая температура окружающего воздуха, °C	- 40	
Мин. допустимая температура окружающего воздуха, °C	70	
Рабочая среда	вода, воздух, масло	
Контактная нагрузка (перем. ток), А	6	
Вес, кг	0,3	

Принадлежности.

Таблица 2.

Наименование	Назначение или вид	Количество в коробке
Кронштейны с шурупами и шайбами для монтажа	Стенной кронштейн	1
	Угловая скоба	1
	4 шурупа М4х5 + 4 шайбы	1 комп.
Кабельный ввод с резьбой	со специальной гайкой для кабелей Ø 6 - 14 мм. Стандартный может быть использован для кабелей Ø 8 - 16 мм	50
Пломба	Защита изменений настроек	100
Верхняя крышка	В стандартной комплектации прибор имеет класс защиты IP33, при установке верхней крышки класс защиты увеличивается до IP44	1
Защитный кожух	Для защиты прибора от капель влаги и влажности	1

## 4. Устройство прессостата типа KPI



**Рис. 1. Прессостат типа KPI.**

1 - настроечный шпindel шкалы "range"; 2 - настроечный шпindel шкалы "diff"; 3 - основной рычаг; 4 - пружина шкалы "range"; 5 - пружина шкалы "diff"; 6 - сильфон; 7 - присоединительный штуцер; 8 - клеммная панель; 9 - клемма; 10 - заземление; 11 - кабельный выход; 12 - омегаобразная пружина; 13 - стопорный винт.

## 5. Принцип работы прессостата типа KPI

### Дано:

Прессостат установлен на узле подпитки.

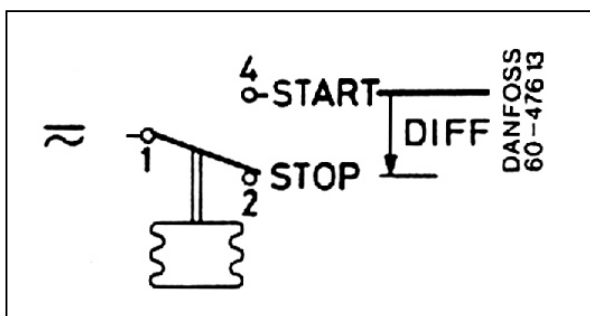
### Настройка прибора:

Шкала «range» - 6 бар.

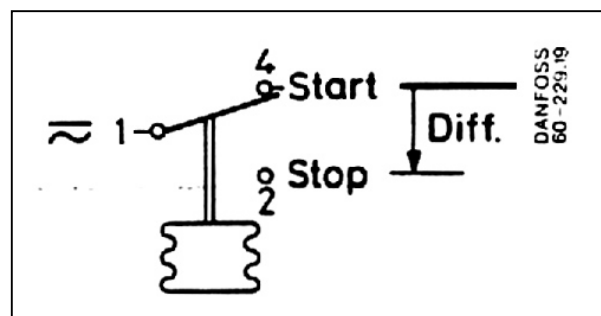
Шкала «diff» - 1,5 бар.

### Работа прибора:

При номинальном давлении в 6 бар у прибора включены клеммы 1 и 2 (рис.2). В системе происходит падение давления (утечки), клеммы находятся в том же положении, однако как только давление снижается до значения 4,5 бар происходит переключение с клеммы 2 на 4 (рис. 3). Открывается соленоидный клапан. Производится подпитка системы из обратного трубопровода тепловой сети. Давление в сети выросло до значения 6 бар, происходит обратное переключение с клеммы 4 на 2 (рис. 2). Соленоидный клапан закрывается.



**Рис. 2. Включения клемм 1 и 2.**



**Рис. 3. Включения клемм 1 и 4.**

## 6. Правила выбора прессостата, монтажа, наладки и эксплуатации

## 6.1 Выбор прессостата KPI

Подбор осуществляется следующим образом:

1. Определите давление настройки прессостата.
2. Выберите тип прессостата по величине регулируемого давления и диапазона настройки прибора (Табл. 1).

## 6.2 Монтаж

Перед началом эксплуатации трубопровод, на котором предусмотрена установка прессостатов, необходимо продуть для удаления окалины и грязи.

Монтаж прибора осуществляется с помощью кронштейна или угловой скобы (рис.4, 5).

Импульсная трубка отбора давления должна присоединяться к верхней точке трубопровода в соответствии с рисунком (рис 6). Во избежании повреждения импульсной трубки в процессе ее присоединения не допускается использование одного гаечного ключа (рис 7, 8).

После монтажа прессостата необходимо его протестировать:

1. Открыть шаровой кран на импульсной трубке.
2. Создайте требуемое давление в импульсной линии (необходимо наличие манометра на трубопроводе).
3. При достижении установленного рабочего давления на шкале "range" должны замкнуться контакты 1 и 2.
4. Медленно снизьте давление в трубопроводе.
5. При достижении давления заданного на шкале "diff" должны замкнуться контакты 1 и 4.

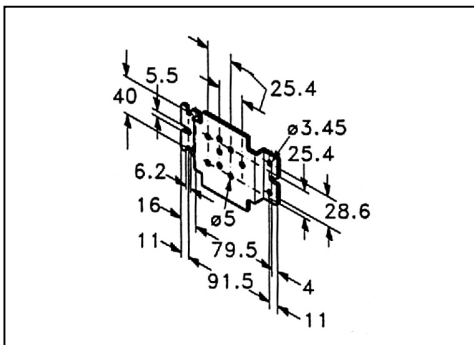


Рис. 4. Кронштейн.

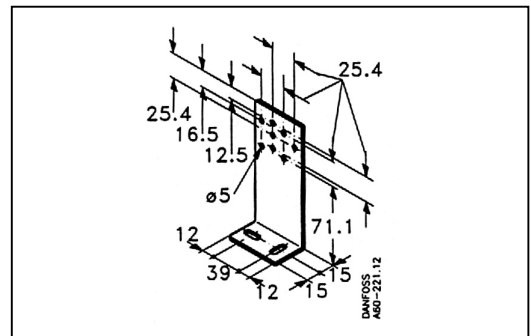


Рис. 5. Угловая скоба.

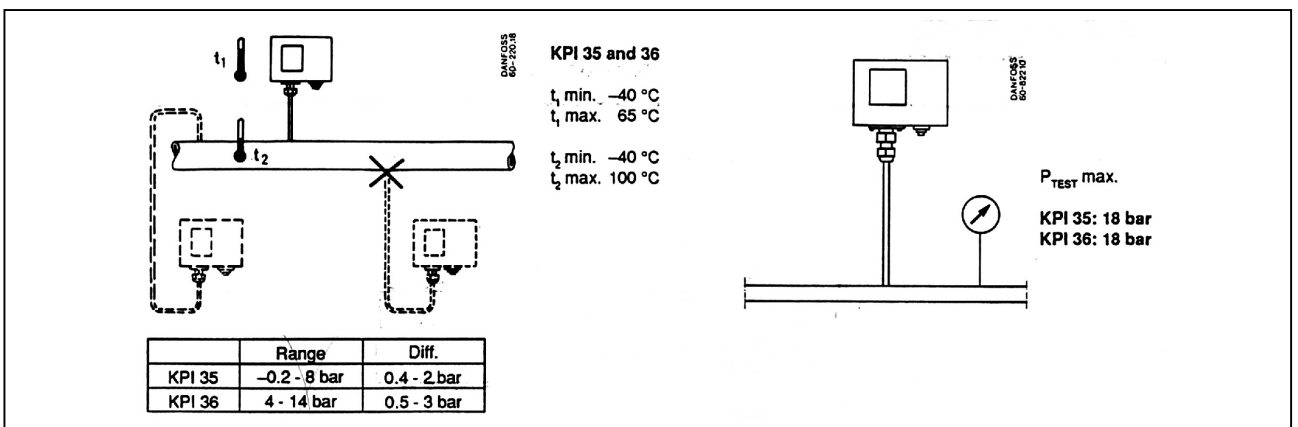
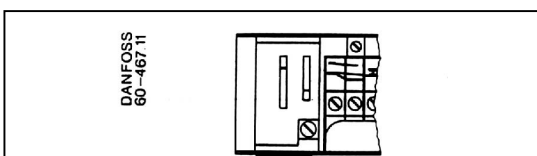


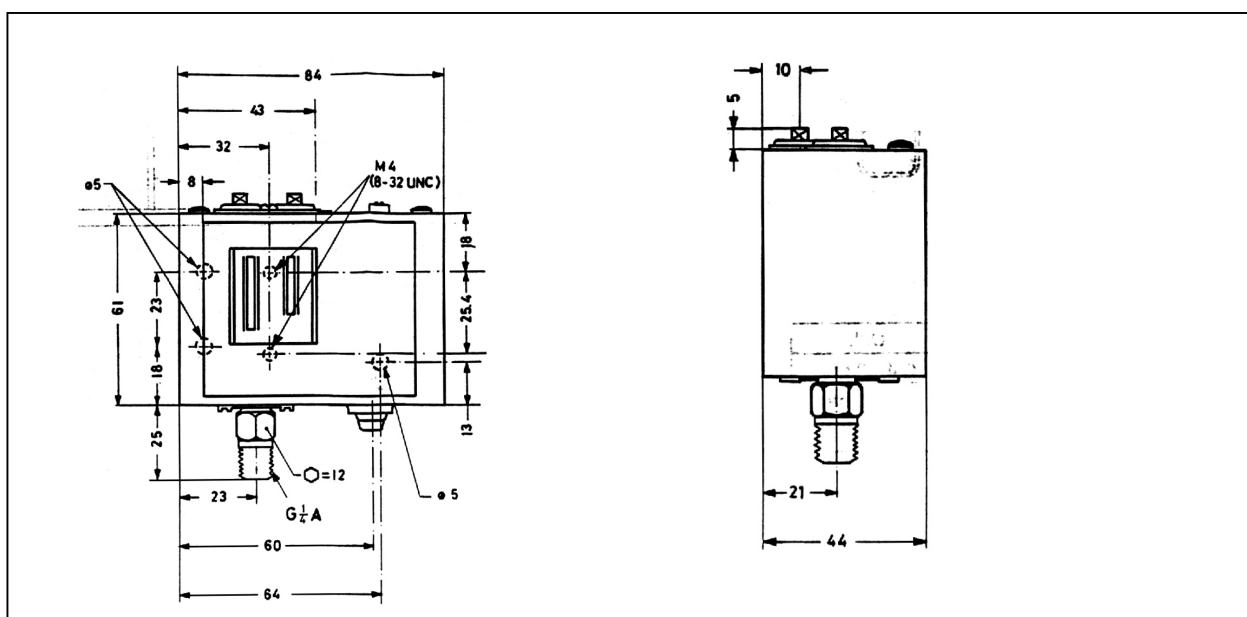
Рис. 6. Монтаж импульсной трубки.



**Рис. 7.** Монтаж импульсной трубки - допустимо.

**Рис. 8.** Монтаж импульсной трубки - недопустимо.

Габаритные и присоединительные размеры прессостат типа KPI показаны на рисунках (рис. 4, 5 и 9).



**Рис. 9.** Габаритные и присоединительные размеры прессостат типа KPI.

## 6.3 Настройка прибора

### Установка рабочего давления

Ослабьте стопорный винт 13 на крышке прибора (рис 10, 11).

Возьмите крестовую отвертку и поверните винт настроечного шпинделя 1 (рис. 1).

Установите необходимое рабочее давление по шкале «range» на лицевой части прибора.

После установки заверните до упора стопорный винт 13.

### Установка перепада давления

Ослабьте стопорный винт 13 на крышке прибора (рис 10, 11).

Возьмите крестовую отвертку и поверните винт настроечного шпинделя дифференциала 2 (рис. 1).

По шкале «diff» на лицевой части прибора установите необходимое значение дифференциала.

После установки заверните до упора стопорный винт 13.

Как правило, прессостат не требует дополнительного ухода в процессе эксплуатации. Его надежность обеспечивается соответствующей конструкцией, высокой точностью изготовления и соответствующим подбором материалов.

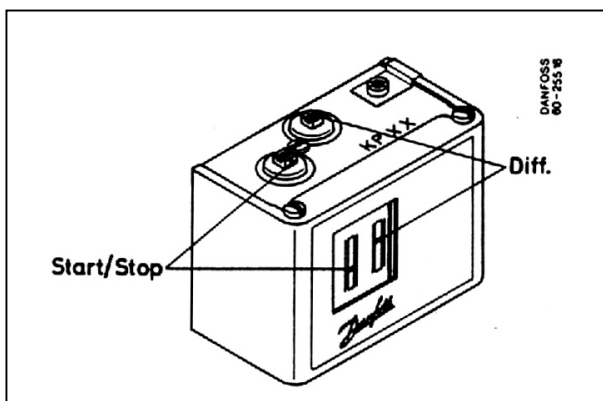


Рис. 10. Установка рабочего давления.

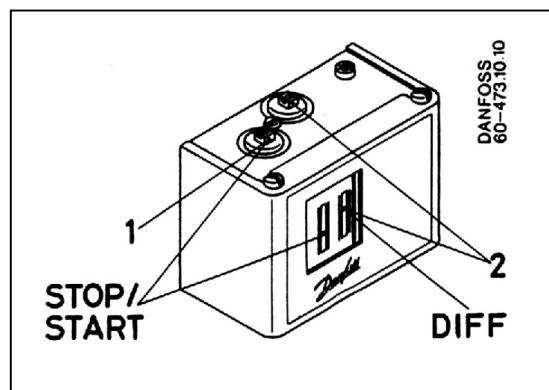


Рис. 11. Установка рабочего давления.

## 7. Комплектность

В комплект поставки входит:

- прессостат;
- упаковочная коробка;
- инструкция;

## 8. Меры безопасности

Не допускается разборка и демонтаж прессостата при наличии давления в системе.

Не рекомендуется установка прессостата на среды, содержащие абразивные компоненты.

## 9. Транспортировка и хранение

Транспортировка и хранение прессостата осуществляются в соответствии с требованиями ГОСТ 12893-83.

## 10. Утилизация

Утилизация изделия производится в соответствии с установленным на предприятии порядком (переплавка, захоронение, перепродажа), составленным в соответствии с Законами РФ №96-ФЗ "Об охране атмосферного воздуха", №2060-1 "Об охране окружающей природной среды", №89-ФЗ "Об отходах производства и потребления", №52-ФЗ "Об санитарно-эпидемиологическом благополучии населения", а также другими российскими и региональными нормами, актами, правилами, распоряжениями и пр., принятыми во исполнение указанных законов.

## 11. Приемка и испытания.

Продукция, указанная в данном паспорте изготовлена, испытана и принята, в соответствии с действующей технической документацией фирмы-изготовителя.

## 12. Сертификация

Прессостаты КР1 35 и КР1 36 сертифицированы ГОССТАНДАРТОм России в системе сертификации ГОСТ Р. Имеется сертификат соответствия, а также санитарно – эпидемиологическое заключение ЦГСЭН о гигиенической оценке.

## 13. Гарантийные обязательства

Изготовитель - поставщик гарантирует соответствие прессостата типа KPI техническим требованиям при соблюдении потребителем условий транспортировки, хранения и эксплуатации.

Гарантийный срок эксплуатации и хранения прессостата - 12 месяцев со дня отгрузки со склада предприятия - изготовителя или продавца. При преждевременном выходе прессостата из строя по вине изготовителя производится бесплатная замена прессостата.