

# SPO

## Installation and operating instructions

GB D F I E P GR NL S FIN DK PL RU  
H SI HR SER RO BG CZ SK TR EE LT LV UA



## **(GB)** Declaration of Conformity

We, Grundfos, declare under our sole responsibility that the products SPO, to which this declaration relates, are in conformity with these Council directives on the approximation of the laws of the EC member states:

- Machinery Directive (2006/42/EC). Standards used: EN 809: 1998 and EN 60204-1: 2006.
- Low Voltage Directive (2006/95/EC). Standards used: EN 60335-1: 2002 and EN 60335-2-41: 2003.
- EMC Directive (2004/108/EC). Standards used: EN 61000-6-2 and EN 61000-6-3.

## **(F)** Déclaration de Conformité

Nous, Grundfos, déclarons sous notre seule responsabilité, que les produits SPO, auxquels se réfère cette déclaration, sont conformes aux Directives du Conseil concernant le rapprochement des législations des Etats membres CE relatives aux normes énoncées ci-dessous :

- Directive Machines (2006/42/CE). Normes utilisées : EN 809 : 1998 et EN 60204-1 : 2006.
- Directive Basse Tension (2006/95/CE). Normes utilisées : EN 60335-1 : 2002 et EN 60335-2-41 : 2003.
- Directive Compatibilité Electromagnétique CEM (2004/108/CE). Normes utilisées : EN 61000-6-2 et EN 61000-6-3.

## **(E)** Declaración de Conformidad

Nosotros, Grundfos, declaramos bajo nuestra entera responsabilidad que los productos SPO, a los cuales se refiere esta declaración, están conformes con las Directivas del Consejo en la aproximación de las leyes de los Estados Miembros del EM:

- Directiva de Maquinaria (2006/42/CE). Normas aplicadas: EN 809: 1998 y EN 60204-1: 2006.
- Directiva de Baja Tensión (2006/95/CE). Normas aplicadas: EN 60335-1: 2002 y EN 60335-2-41: 2003.
- Directiva EMC (2004/108/CE). Normas aplicadas: EN 61000-6-2 y EN 61000-6-3.

## **(GR)** Δήλωση Συμμόρφωσης

Εμείς, η Grundfos, δηλώνουμε με αποκλειστικά δική μας ευθύνη ότι τα προϊόντα SPO στα οποία αναφέρεται η παρούσα δήλωση, συμμορφώνονται με τις εξής Οδηγίες του Συμβουλίου περί προσέγγισης των νομοθεσιών των κρατών μελών της ΕΕ:

- Οδηγία για μηχανήματα (2006/42/ΕC). Πρότυπα που χρησιμοποιήθηκαν: EN 809: 1998 και EN 60204-1: 2006.
- Οδηγία χαμηλής τάσης (2006/95/ΕC). Πρότυπα που χρησιμοποιήθηκαν: EN 60335-1: 2002 και EN 60335-2-41: 2003.
- Οδηγία Ηλεκτρομαγνητικής Συμβατότητας (ΕΜC) (2004/108/ΕC). Πρότυπα που χρησιμοποιήθηκαν: EN 61000-6-2 και EN 61000-6-3.

## **(S)** Försäkran om överensstämmelse

Vi, Grundfos, försäkrar under ansvar att produkterna SPO, som omfattas av denna försäkran, är i överensstämmelse med rådets direktiv om inbördes närmande till EU-medlemsstaternas lagstiftning, avseende:

- Maskindirektivet (2006/42/EG). Tillämpade standarder: EN 809: 1998 och EN 60204-1: 2006.
- Lågspänningsdirektivet (2006/95/EG). Tillämpade standarder: EN 60335-1: 2002 och EN 60335-2-41: 2003.
- EMC-direktivet (2004/108/EC). Tillämpade standarder: EN 61000-6-2 och EN 61000-6-3.

## **(DK)** Overensstemmelseserklæring

Vi, Grundfos, erklærer under ansvar at produkterne SPO som denne erklæring omhandler, er i overensstemmelse med disse af Rådets direktiver om indbyrdes tilnærmede til EF-medlemsstaternes lovgivning:

- Maskindirektiv (2006/42/EF). Anvendte standarder: EN 809: 1998 og EN 60204-1: 2006.
- Lavspændingsdirektiv (2006/95/EF). Anvendte standarder: EN 60335-1: 2002 og EN 60335-2-41: 2003.
- EMC-direktiv (2004/108/EF). Anvendte standarder: EN 61000-6-2 og EN 61000-6-3.

## **(D)** Konformitätserklärung

Wir, Grundfos, erklären in alleiniger Verantwortung, dass die Produkte SPO, auf die sich diese Erklärung bezieht, mit den folgenden Richtlinien des Rates zur Angleichung der Rechtsvorschriften der EU-Mitgliedsstaaten übereinstimmen:

- Maschinenrichtlinie (2006/42/EG). Normen, die verwendet wurden: EN 809: 1998 und EN 60204-1: 2006.
- Niederspannungsrichtlinie (2006/95/EG). Normen, die verwendet wurden: EN 60335-1: 2002 und EN 60335-2-41: 2003.
- EMV-Richtlinie (2004/108/EG). Normen, die verwendet wurden: EN 61000-6-2 und EN 61000-6-3.

## **(I)** Dichiarazione di Conformità

Grundfos dichiara sotto la sua esclusiva responsabilità che i prodotti SPO, ai quali si riferisce questa dichiarazione, sono conformi alle seguenti direttive del Consiglio riguardanti il riavvicinamento delle legislazioni degli Stati membri CE:

- Direttiva Macchine (2006/42/CE). Norme applicate: EN 809: 1998 e EN 60204-1: 2006.
- Direttiva Bassa Tensione (2006/95/CE). Norme applicate: EN 60335-1: 2002 e EN 60335-2-41: 2003.
- Direttiva EMC (2004/108/CE). Norme applicate: EN 61000-6-2 e EN 61000-6-3.

## **(P)** Declaração de Conformidade

A Grundfos declara sob sua única responsabilidade que os produtos SPO, aos quais diz respeito esta declaração, estão em conformidade com as seguintes Directivas do Conselho sobre a aproximação das legislações dos Estados Membros da CE:

- Directiva Máquinas (2006/42/CE). Normas utilizadas: EN 809: 1998 e EN 60204-1: 2006.
- Directiva Baixa Tensão (2006/95/CE). Normas utilizadas: EN 60335-1: 2002 e EN 60335-2-41: 2003.
- Directiva EMC (compatibilidade electromagnética) (2004/108/CE). Normas utilizadas: EN 61000-6-2 e EN 61000-6-3.

## **(NL)** Overeenkomstigheidsverklaring

Wij, Grundfos, verklaren geheel onder eigen verantwoordelijkheid dat de producten SPO waarop deze verklaring betrekking heeft, in overeenstemming zijn met de Richtlijnen van de Raad in zake de onderlinge aanpassing van de wetgeving van de EG Lidstaten betreffende:

- Machine Richtlijn (2006/42/EC). Gebruikte normen: EN 809: 1998 en EN 60204-1: 2006.
- Laagspannings Richtlijn (2006/95/EC). Gebruikte normen: EN 60335-1: 2002 en EN 60335-2-41: 2003.
- EMC Richtlijn (2004/108/EC). Gebruikte normen: EN 61000-6-2 en EN 61000-6-3.

## **(FIN)** Vaatimustenmukaisuusvakuutus

Me, Grundfos, vakuutamme omalla vastuullamme, että tuotteet SPO, joita tämä vakuutus koskee, ovat EY:n jäsenvaltioiden läinsäädännön yhdenmukaistamiseen tähtäväen Euroopan neuvoston direktiivien vaatimusten mukaisia seuraavasti:

- Konedirektiivi (2006/42/EY). Sovellettavat standardit: EN 809: 1998 ja EN 60204-1: 2006.
- Pienjännittdirektiivi (2006/95/EY). Sovellettavat standardit: EN 60335-1: 2002 ja EN 60335-2-41: 2003.
- EMC-direktiivi (2004/108/EY). Sovellettavat standardit: EN 61000-6-2 ja EN 61000-6-3.

## **(PL)** Deklaracja zgodności

My, Grundfos, oświadczamy z pełną odpowiedzialnością, że nasze wyroby SPO, których deklaracja niniejsza dotyczy, są zgodne z następującymi wytycznymi Rady d/s ujednoczenia przepisów prawnych krajów członkowskich WE:

- Dyrektywa Maszynowa (2006/42/WE). Zastosowane normy: EN 809: 1998 oraz EN 60204-1: 2006.
- Dyrektywa Niskonapięciowa (LVD) (2006/95/WE). Zastosowane normy: EN 60335-1: 2002 oraz EN 60335-2-41: 2003.
- Dyrektywa EMC (2004/108/WE). Zastosowane normy: EN 61000-6-2 oraz EN 61000-6-3.

## **(RU) Декларация о соответствии**

Мы, компания Grundfos, со всей ответственностью заявляем, что изделия SPO, к которым относится настоящая декларация, соответствуют следующим Директивам Совета Евросоюза об унификации законодательных предписаний стран-членов ЕС:

- Механические устройства (2006/42/EC).  
Применяющиеся стандарты: EN 809: 1998 и EN 60204-1: 2006.
- Низковольтное оборудование (2006/95/EC).  
Применяющиеся стандарты: EN 60335-1: 2002 и EN 60335-2-41: 2003.
- Электромагнитная совместимость (2004/108/EC).  
Применяющиеся стандарты: EN 61000-6-2 и EN 61000-6-3.

## **(SI) Izjava o skladnosti**

V Grundfosu s polno odgovornostjo izjavljamo, da so naši izdelki SPO, na katere se ta izjava nanaša, v skladu z naslednjimi direktivami Sveta o približevanju zakonodaje za izenačevanje pravnih predpisov držav članic ES:

- Direktiva o strojih (2006/42/ES).  
Uporabljeni normi: EN 809: 1998 in EN 60204-1: 2006.
- Direktiva o niski napetosti (2006/95/ES).  
Uporabljeni normi: EN 60335-1: 2002 in EN 60335-2-41: 2003.
- Direktiva o elektromagnetni združljivosti (EMC) (2004/108/ES).  
Uporabljeni normi: EN 61000-6-2 in EN 61000-6-3.

## **(SER) Deklaracija o konformitetu**

Ми, Grundfos, изјављујемо под вистинитом одговорношћу да је производ SPO, на који се ова изјава односи, у складу са директивама Савета за усклађивање закона држава чланица ЕУ:

- Директива за машине (2006/42/EC).  
Коришћени стандарди: EN 809: 1998 и EN 60204-1: 2006.
- Директива за нисковолтне системе (2006/95/EC).  
Коришћени стандарди: EN 60335-1: 2002 и EN 60335-2-41: 2003.
- EMC директива (2004/108/EC).  
Коришћени стандарди: EN 61000-6-2 и EN 61000-6-3.

## **(BG) Декларация за съответствие**

Ние, фирма Grundfos, заявяваме с пълна отговорност, че продуктите SPO, за които се отнася настоящата декларация, отговарят на следните указания на Съвета за уеднаквяване на правните разпоредби на държавите членки на ЕС:

- Директива за машините (2006/42/EC).  
Приложени стандарти: EN 809: 1998 и EN 60204-1: 2006.
- Директива за нисковолтни системи (2006/95/EC).  
Приложени стандарти: EN 60335-1: 2002 и EN 60335-2-41: 2003.
- Директива за електромагнитна съвместимост (2004/108/EC).  
Приложени стандарти: EN 61000-6-2 и EN 61000-6-3.

## **(SK) Prehlásenie o konformite**

My firma Grundfos prehlasujeme na svoju plnú zodpovednosť, že výrobky SPO, na ktoré sa toto prehlásenie vzťahuje, sú v súlade s ustanoveniami smernice Rady pre zblíženie právnych predpisov členských štátov Európskeho spoločenstva v oblastiach:

- Smernica pre stroje/zariadenie (2006/42/EC).  
Použitie normy: EN 809: 1998 a EN 60204-1: 2006.
- Smernica pre nízkonapäťové aplikácie (2006/95/EC).  
Použitie normy: EN 60335-1: 2002 a EN 60335-2-41: 2003.
- Smernica pre elektromagnetickú kompatibilitu (2004/108/EC).  
Použitie normy: EN 61000-6-2 a EN 61000-6-3.

## **(EE) Vastavusdeklaratsioon**

Meie, Grundfos, deklareerime enda ainuvastutusel, et tooted SPO, mille kohta käesolev juhend käib, on vastavuses EÜ Nõukogu direktiividega EMÜ liikmesriikide seaduste ühitamise kohta, mis käsitlevad:

- Masinate ohutus (2006/42/EC).  
Kasutatud standardid: EN 809: 1998 ja EN 60204-1: 2006.
- Madalpinge direktiiv (2006/95/EC).  
Kasutatud standardid: EN 60335-1: 2002 ja EN 60335-2-41: 2003.
- Elektromagnetilise ühilduvus (EMC direktiiv) (2004/108/EC).  
Kasutatud standardid: EN 61000-6-2 ja EN 61000-6-3.

## **(H) Megfelelőségi nyilatkozat**

Mi, a Grundfos, egyedüli felelősséggel kijelentjük, hogy a SPO termékek, amelyekre jelen nyilatkozat vonatkozik, megfelelnek az Európai Unió tagállamainak jogi irányelveit összehangoló tanácsosabb előírásainak:

- Gépek (2006/42/EC).  
Alkalmazott szabványok: EN 809: 1998 és EN 60204-1: 2006.
- Kisfeszültségű Direktíva (2006/95/EC).  
Alkalmazott szabványok: EN 60335-1: 2002 és EN 60335-2-41: 2003.
- EMC Direktíva (2004/108/EC).  
Alkalmazott szabványok: EN 61000-6-2 és EN 61000-6-3.

## **(HR) Izjava o usklađenosti**

Mi, Grundfos, izjavljujemo pod vlastitom odgovornošću da je proizvod SPO, na koji se ova izjava odnosi, u skladu s direktivama ovog Vijeća o usklađivanju zakona država članica EU:

- Direktiva za strojeve (2006/42/EZ).  
Korištene norme: EN 809: 1998 i EN 60204-1: 2006.
- Direktiva za niski napon (2006/95/EZ).  
Korištene norme: EN 60335-1: 2002 i EN 60335-2-41: 2003.
- Direktiva za elektromagnetsku kompatibilnost (2004/108/EZ).  
Korištene norme: EN 61000-6-2 i EN 61000-6-3.

## **(RO) Declarație de Conformitate**

Noi, Grundfos, declarăm pe propria răspundere că produsele SPO, la care se referă această declarație, sunt în conformitate cu aceste Directive de Consiliu asupra armonizării legilor Statelor Membre CE:

- Directiva Utilaj (2006/42/CE).  
Standarde utilizate: EN 809: 1998 și EN 60204-1: 2006.
- Directiva Tensiune Joasă (2006/95/CE).  
Standarde utilizate: EN 60335-1: 2002 și EN 60335-2-41: 2003.
- Directiva EMC (2004/108/CE).  
Standarde utilizate: EN 61000-6-2 și EN 61000-6-3.

## **(CZ) Prohlášení o shodě**

My firma Grundfos prohlašujeme na svou plnou odpovědnost, že výrobky SPO, na něž se toto prohlášení vztahuje, jsou v souladu s ustanoveními směrnice Rady pro sblížení právních předpisů členských států Evropského společenství v oblastech:

- Směrnice pro strojní zařízení (2006/42/ES).  
Použití normy: EN 809: 1998 a EN 60204-1: 2006.
- Směrnice pro nízkonapěťové aplikace (2006/95/ES).  
Použití normy: EN 60335-1: 2002 a EN 60335-2-41: 2003.
- Směrnice pro elektromagnetickou kompatibilitu (EMC) (2004/108/ES).  
Použití normy: EN 61000-6-2 a EN 61000-6-3.

## **(TR) Uygunluk Bildirgesi**

Grundfos olarak bu beyannameye konu olan SPO ürünlerimizin, AB Üyesi Ülkelerin kanunlarını birbirine yaklaştıran üzerine KONSEY Direktifleriyle uyumlu olduğunu yalnızca bizim sorumluluğumuz altında olduğuna beyan ederiz:

- Makineler Yönetmeliği (2006/42/EC).  
Kullanılan standartlar: EN 809: 1998 ve EN 60204-1: 2006.
- Düşük Voltaj Yönetmeliği (2006/95/EC).  
Kullanılan standartlar: EN 60335-1: 2002 ve EN 60335-2-41: 2003.
- EMC Direktifi (2004/108/EC).  
Kullanılan standartlar: EN 61000-6-2 ve EN 61000-6-3.

## **(LT) Atitikties deklaracija**

Mes, Grundfos, su visa atsakomybe pareiškiame, kad gaminiai SPO, kuriems skirta ši deklaracija, atitinka šias Tarybos Direktyvas dėl Europos Ekonominės Bendrijos šalių narių įstatymų suderinimo:

- Mašinų direktyva (2006/42/EB).  
Taikomi standartai: EN 809: 1998 ir EN 60204-1: 2006.
- Žemų įtampų direktyva (2006/95/EB).  
Taikomi standartai: EN 60335-1: 2002 ir EN 60335-2-41: 2003.
- EMS direktyva (2004/108/EB).  
Taikomi standartai: EN 61000-6-2 ir EN 61000-6-3.

### **LV Paziņojums par atbilstību prasībām**

Sabiedrība GRUNDFOS ar pilnu atbildību dara zināmu, ka produkti SPO, uz kuriem attiecas šis paziņojums, atbilst šādām Padomes direktīvām par tuvināšanos EK dalībvalstu likumdošanas normām:

- Mašīnbūves direktīva (2006/42/EK).  
Piemērotie standarti: EN 809: 1998 un EN 60204-1: 2006.
- Zema sprieguma direktīva (2006/95/EK).  
Piemērotie standarti: EN 60335-1: 2002 un EN 60335-2-41: 2003.
- Elektromagnētiskās saderības direktīva (2004/108/EK).  
Piemērotie standarti: EN 61000-6-2 un EN 61000-6-3.

### **UA Свідчення про відповідність вимогам**

Компанія Grundfos заявляє про свою виключну відповідальність за те, що продукти SPO, на які поширюється дана декларація, відповідають таким рекомендаціям Ради з уніфікації правових норм країн - членів ЕС:

- Механічні прилади (2006/42/EC).  
Стандарти, що застосовувалися: EN 809: 1998 та EN 60204-1: 2006.
- Низька напруга (2006/95/EC).  
Стандарти, що застосовувалися: EN 60335-1: 2002 та EN 60335-2-41: 2003.
- Електромагнітна сумісність (2004/108/EC).  
Стандарти, що застосовувалися: EN 61000-6-2 та EN 61000-6-3.

---

Bjerringbro, 22nd December 2009



Svend Aage Kaas  
Technical Director

# SPO

Installation and operating instructions	6	GB
Montage- und Betriebsanleitung	13	D
Notice d'installation et de fonctionnement	21	F
Istruzioni di installazione e funzionamento	28	I
Instrucciones de instalación y funcionamiento	35	E
Instruções de instalação e funcionamento	43	P
Οδηγίες εγκατάστασης και λειτουργίας	50	GR
Installatie- en bedieningsinstructies	57	NL
Monterings- och driftsinstruktion	64	S
Asennus- ja käyttöohjeet	71	FIN
Monterings- og driftsinstruktion	78	DK
Instrukcja montażu i eksploatacji	85	PL
Руководство по монтажу и эксплуатации	93	RU
Szerelési és üzemeltetési utasítás	104	H
Navodila za montažo in obratovanje	112	SI
Montažne i pogonske upute	120	HR
Uputstvo za instalaciju i rad	128	SER
Instrucțiuni de instalare și utilizare	136	RO
Упътване за монтаж и експлоатация	143	BG
Montážní a provozní návod	152	CZ
Návod na montáž a prevádzku	160	SK
Montaj ve kullanım kılavuzu	168	TR
Paigaldus- ja kasutusjuhend	177	EE
Įrengimo ir naudojimo instrukcija	184	LT
Uzstādīšanas un ekspluatācijas instrukcija	191	LV
Інструкції з монтажу та експлуатації	198	UA

# СОДЕРЖАНИЕ



АЯ56

	<b>Страницы</b>
<b>1. Указания по технике безопасности</b>	<b>93</b>
1.1 Общие сведения	93
1.2 Значение символов и надписей	94
1.3 Квалификация и обучение обслуживающего персонала	94
1.4 Опасные последствия несоблюдения указаний по технике безопасности	94
1.5 Выполнение работ с соблюдением техники безопасности	94
1.6 Указания по технике безопасности для потребителя или обслуживающего персонала	94
1.7 Указания по технике безопасности при выполнении технического обслуживания, осмотров и монтажа	94
1.8 Самостоятельное переоборудование и изготовление запасных узлов и деталей	94
1.9 Недопустимые режимы эксплуатации	95
<b>2. Транспортировка</b>	<b>95</b>
<b>3. Общие сведения</b>	<b>95</b>
<b>4. Область применения</b>	<b>95</b>
4.1 Перекачиваемые жидкости	95
<b>5. Транспортировка и хранение насосов</b>	<b>95</b>
5.1 Транспортировка	95
5.2 Хранение	95
<b>6. Технические данные</b>	<b>95</b>
<b>7. Монтаж</b>	<b>96</b>
7.1 Требования к монтажному положению насоса	96
7.2 Примеры монтажа	97
<b>8. Подключение электрооборудования</b>	<b>98</b>
8.1 Встроенная защита электродвигателя	98
8.2 Контроль направления вращения	98
<b>9. Ввод в эксплуатацию</b>	<b>99</b>
9.1 Регулировка поплавкового выключателя	99
<b>10. Эксплуатация</b>	<b>99</b>
10.1 Периоды простоя	99
10.2 Частота повторно-кратковременных включений	99
<b>11. Уход и техническое обслуживание</b>	<b>100</b>
11.1 Промывка приемного сетчатого фильтра насоса	100
11.2 Проверка вала электродвигателя	100
<b>12. Таблица обнаружения и устранения неисправностей</b>	<b>101</b>
12.1 Изображения насосов в разобранном изометрическом виде	103
<b>13. Утилизация отходов</b>	<b>103</b>
<b>14. Гарантии изготовителя</b>	<b>103</b>

## 1. Указания по технике безопасности



Эксплуатация данного оборудования должна производиться персоналом, владеющим необходимыми для этого знаниями и опытом работы. Лица с ограниченными физическими, умственными возможностями, с ограниченными зрением и слухом не должны допускаться к эксплуатации данного оборудования без сопровождения или без инструктажа по технике безопасности. Инструктаж должен проводиться персоналом, ответственным за безопасность указанных лиц. Доступ детей к данному оборудованию запрещен.

### 1.1 Общие сведения

Паспорт, руководство по монтажу и эксплуатации, далее по тексту - руководство, содержит принципиальные указания, которые должны выполняться при монтаже, эксплуатации и техническом обслуживании. Поэтому перед монтажом и вводом в эксплуатацию они обязательно должны быть изучены соответствующим обслуживающим персоналом или потребителем. Руководство должно постоянно находиться на месте эксплуатации оборудования.

Необходимо соблюдать не только общие требования по технике безопасности, приведенные в разделе "Указания по технике безопасности", но и специальные указания по технике безопасности, приводимые в других разделах.

RU

## 1.2 Значение символов и надписей



Указания по технике безопасности, содержащиеся в данном руководстве по обслуживанию и монтажу, невыполнение которых может повлечь опасные для жизни и здоровья людей последствия, специально отмечены общим знаком опасности по стандарту DIN 4844-W9.

Этот символ вы найдете рядом с указаниями по технике безопасности, невыполнение которых может вызвать отказ оборудования, а также его повреждение.

**Внимание**

Рядом с этим символом находятся рекомендации или указания, облегчающие работу и обеспечивающие надежную эксплуатацию оборудования.

**Указание**

Указания, помещенные непосредственно на оборудовании, например:

- стрелка, указывающая направление вращения,
- обозначение напорного патрубка для подачи перекачиваемой среды,

должны соблюдаться в обязательном порядке и сохраняться так, чтобы их можно было прочитать в любой момент.

## 1.3 Квалификация и обучение обслуживающего персонала

Персонал, выполняющий эксплуатацию, техническое обслуживание и контрольные осмотры, а также монтаж оборудования должен иметь соответствующую выполняемой работе квалификацию. Круг вопросов, за которые персонал несет ответственность и которые он должен контролировать, а также область его компетенции должны точно определяться потребителем.

## 1.4 Опасные последствия несоблюдения указаний по технике безопасности

Несоблюдение указаний по технике безопасности может повлечь за собой как опасные последствия для здоровья и жизни человека, так и создать опасность для окружающей среды и оборудования. Несоблюдение указаний по технике безопасности может также привести к аннулированию всех гарантийных обязательств по возмещению ущерба.

В частности, несоблюдение требований техники безопасности может, например, вызвать:

- отказ важнейших функций оборудования;
- недейственность предписанных методов технического обслуживания и ремонта;
- опасную ситуацию для здоровья и жизни персонала вследствие воздействия электрических или механических факторов.

## 1.5 Выполнение работ с соблюдением техники безопасности

При выполнении работ должны соблюдаться приведенные в данном руководстве по монтажу и эксплуатации указания по технике безопасности, существующие национальные предписания по технике безопасности, а также любые внутренние предписания по выполнению работ, эксплуатации оборудования и технике безопасности, действующие у потребителя.

## 1.6 Указания по технике безопасности для потребителя или обслуживающего персонала

- Запрещено демонтировать имеющиеся защитные ограждения подвижных узлов и деталей, если оборудование находится в эксплуатации.
- Необходимо исключить возможность возникновения опасности, связанной с электроэнергией (более подробно смотри, например, предписания VDE и местных энергоснабжающих предприятий).

## 1.7 Указания по технике безопасности при выполнении технического обслуживания, осмотров и монтажа

Потребитель должен обеспечить выполнение всех работ по техническому обслуживанию, контрольным осмотрам и монтажу квалифицированными специалистами, допущенными к выполнению этих работ и в достаточной мере ознакомленными с ними в ходе подробного изучения руководства по монтажу и эксплуатации.

Все работы обязательно должны проводиться при выключенном оборудовании. Должен безусловно соблюдаться порядок действий при остановке оборудования, описанный в руководстве по монтажу и эксплуатации.

Сразу же по окончании работ должны быть снова установлены или включены все демонтированные защитные и предохранительные устройства.

## 1.8 Самостоятельное переоборудование и изготовление запасных узлов и деталей

Переоборудование или модификацию устройств разрешается выполнять только по согласованию с изготовителем. Фирменные запасные узлы и детали, а также разрешенные к использованию фирмой-изготовителем комплектующие призваны обеспечить надежность эксплуатации. Применение узлов и деталей других производителей может вызвать отказ изготовителя нести ответственность за возникшие в результате этого последствия.

## 1.9 Недопустимые режимы эксплуатации

Эксплуатационная надежность поставляемого оборудования гарантируется только в случае применения в соответствии с функциональным назначением согласно разделу 4. *Область применения*. Предельно допустимые значения, указанные в технических характеристиках, должны обязательно соблюдаться во всех случаях.

## 2. Транспортировка

При транспортировании автомобильным, железнодорожным, водным или воздушным транспортом изделие должно быть надежно закреплено на транспортных средствах с целью предотвращения самопроизвольных перемещений.

Условия хранения установок должны соответствовать группе "С" ГОСТ 15150.

## 3. Общие сведения

Поставляются два исполнения насоса SPO:

- исполнение с приемным сетчатым фильтром для мокрой установки насоса;
- исполнение на плите-основании для сухой установки насоса.

Насос поставляется оснащенный поплавковым выключателем или без него.

## 4. Область применения

Насосы SPO могут эксплуатироваться:

- в скважинных колодцах;
- в баках и резервуарах первоначального накопления;
- в колодцах;
- в реках;
- в бытовых водопроводных и оросительных системах.



Запрещается эксплуатация насоса в плавательных бассейнах, садовых прудах и т.п., если в воде находятся люди.

### 4.1 Перекачиваемые жидкости

Насосы SPO предназначены для перекачивания чистых маловязких невзрывоопасных и неагрессивных жидкостей без твердых или длинноволоконистых включений.

## 5. Транспортировка и хранение насосов

### 5.1 Транспортировка

Необходимо избегать ситуаций, при которых насос может подвергнуться ударам или воздействию вибраций.

**Внимание!**

Ни в коем случае не опускать и не поднимать насос за кабель электродвигателя.

### 5.2 Хранение

Насос должен храниться в помещении. При этом положение насоса должно соответствовать его положению при сухой установке.

**Внимание!**

Перед помещением на хранение насосов с плитой-основанием из них необходимо полностью слить жидкость.

## 6. Технические данные

Смотрите фирменную табличку с номинальными параметрами на насоса.

**Температура перекачиваемой жидкости:**

от 0°C до +40°C.

**Глубина погружения при установке:**

макс. 20 м ниже уровня воды (насос с сетчатым приемным фильтром).

**Температура хранения насоса:**

от -10°C до +40°C.

**Рабочее давление:**

макс. 10 бар (насос на плите-основании).

**Степень защищенности:**

IP 68.

**Уровень шума:**

Уровень шума насоса ниже предельно допустимых значений, указанных в директиве Евросоюза 2006/42/ЕС для машиностроения.

RU



## 7. Монтаж



Перед началом проведения работ на насосе убедитесь в том, что электропитание отключено и приняты все меры, исключающие его случайное включение.

Для монтажа насоса необходимо выбирать место, где температура окружающего воздуха не будет понижаться до минусовых значений.

**Внимание**

Нельзя монтировать насос подвешенным на кабеле электродвигателя.

Недопустима эксплуатация насоса при закрытой задвижке напорного трубопровода.

Монтаж трубопровода должен выполняться так, чтобы насос не подвергался механическим напряжениям, действующим со стороны труб.

### Насос на плите-основании:

Трубопровод следует прокладывать так, чтобы избежать образования воздушных мешков, особенно это касается всасывающего трубопровода, смотрите рис. 1.

Во всасывающей магистрали рекомендуется установить обратный клапан.

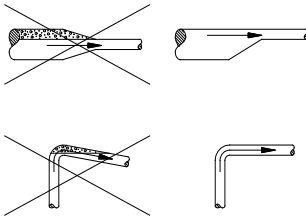
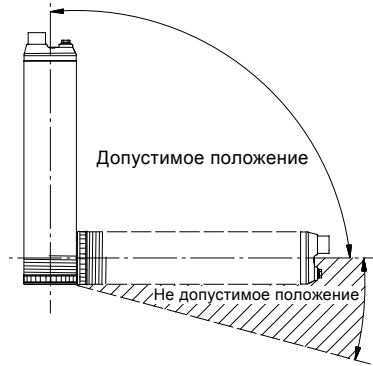


Рис. 1

## 7.1 Требования к монтажному положению насоса

Насос может устанавливаться в вертикальном или в горизонтальном положении, однако его напорный патрубок всегда должен находиться не ниже горизонтального уровня, смотрите рис. 2.



TM02 6605 1103

Рис. 2

- Перед тем, как опустить насос в колодец или в резервуар, необходимо убедиться в отсутствие там песка и твердых включений.
- **Монтаж в колодце:** Установить насос в колодец таким образом, чтобы его всасывающая полость располагалась относительно дна колодца на высоте не менее 1 м.
- **Монтаж в резервуаре:** Установить насос на дно резервуара.
- Запрещена работа насоса всухую.

TM00 2263 0195

## 7.2 Примеры монтажа

Пример мокрой установки насоса SPO с сетчатым приемным фильтром

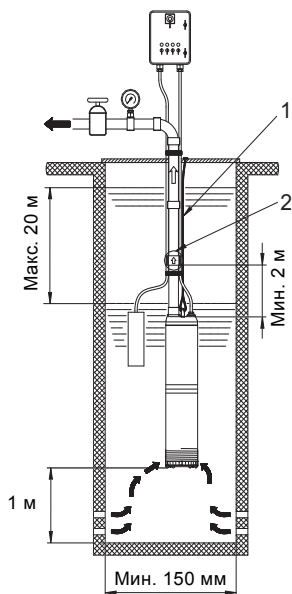


Рис. 3

Поз.	Наименование
1	Стальной трос
2	Обратный клапан

Пример сухой установки насоса SPO на плите-основании

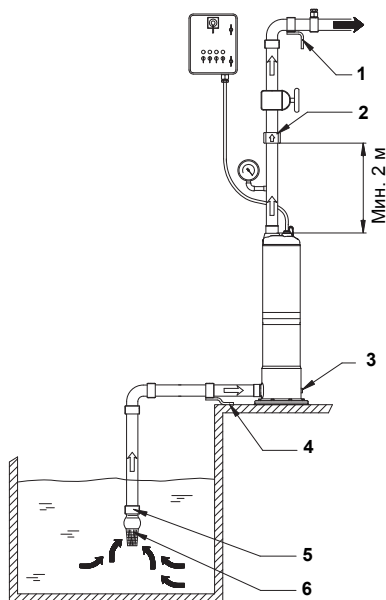


Рис. 4

Поз.	Описание
1	Опора трубопровода
2	Обратный клапан
3	Пробка дренажного отверстия
4	Опора трубопровода
5	Обратный клапан
6	Приемный сетчатый фильтр

TM02 6606 4005

TM02 6607 2205

RU

## 8. Подключение электрооборудования

Подключение электрооборудования должно выполняться компетентным специалистом-электриком в соответствии с предписаниями местного электроснабжающего предприятия.

Напряжение питания и частота тока в сети должны соответствовать параметрам, указанным в фирменной табличке с номинальными данными электродвигателя.

Перед началом проведения работ на насосе убедитесь в том, что электропитание отключено и приняты все меры, чтобы исключить его случайное включение.



Насос должен подключаться к внешнему сетевому выключателю, минимальный воздушный зазор между контактами которого составляет не менее 3 мм для всех полюсов.

Насос должен быть заземлен.

### 8.1 Встроенная защита электродвигателя

**Насосы с однофазными электродвигателями:**

Двигатель обладает встроенным тепловым реле, и поэтому не нуждается в дополнительной защите.



После того, как электродвигатель остынет до комнатной температуры, он снова автоматически включается.

Электрокабель насоса подключить в соответствии со схемой на рис. 5.

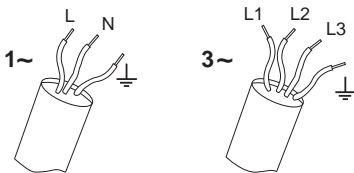


Рис. 5

L1	Черный
L2	Голубой
L3	Коричневый
⊥	Желтый/зеленый

TM02 6759 1603

**Насосы с трехфазными электродвигателями:**

Насос должен подключаться к пускателю электродвигателя. Уставка номинального тока пускателя электродвигателя должна соответствовать параметрам электрооборудования, указанным на фирменной табличке насоса.

### 8.2 Контроль направления вращения

Действительно только для насосов с трехфазными электродвигателями:

Контроль направления вращения должен производиться при каждом подключении насоса к новой электросети.

Порядок проверки:

1. Установить насос на ровную поверхность.
2. Включить и сразу же остановить насос.
3. При пуске следить на направлением (если смотреть сверху насоса), в котором насос совершает движение (рывок). Направление вращения считается правильным (совершаемым по часовой стрелке), если цилиндрический кожух насоса совершает движение против часовой стрелки, смотрите рис. 6.

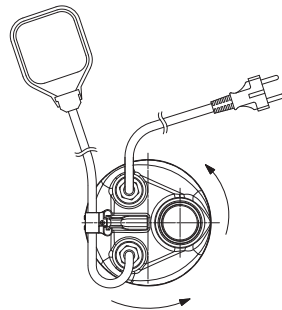


Рис. 6

Если вышеуказанным способом проверить направление вращения электродвигателя невозможно, так как насос уже смонтирован на месте эксплуатации, контроль направления вращения может производиться следующим образом:

1. Включить насос и измерить подачу.
2. Выключить насос, отключить электропитание и поменять подключение двух фазных проводов электродвигателя.
3. Вновь включить насос и измерить подачу.
4. Отключить насос.
5. Сравнить результаты, полученные в пунктах 1 и 3. То направление вращения, при котором насос имеет более высокое значение подачи, и является правильным.

TM02 6608 1103

## 9. Ввод в эксплуатацию

- Насос SPO на плите-основании перед пуском необходимо залить жидкостью. Для этого вывернуть резьбовую пробку заливочного отверстия сверху насоса и залить жидкость в насос. Убедиться в том, что насос и всасывающий трубопровод заполнены жидкостью.
- Включить электропитание и дождаться, когда из напорного трубопровода насоса начнет поступать жидкость.
- При неудовлетворительной работе насоса отключить электропитание и определить причину с помощью указаний раздела 12. *Таблица обнаружения и устранения неисправностей.*

### 9.1 Регулировка поплавкового выключателя

Уровень отключения насоса регулируется путем изменения длины свободного конца кабеля между поплавковым выключателем и точкой фиксации этого кабеля (кабельным зажимом на рукоятке насоса), смотрите рис. 7, поз. В.

Необходимо обеспечить:

- возможность свободного перемещения поплавкового выключателя;
- положение уровня отключения насоса обязательно не ниже его приемного сетчатого фильтра.

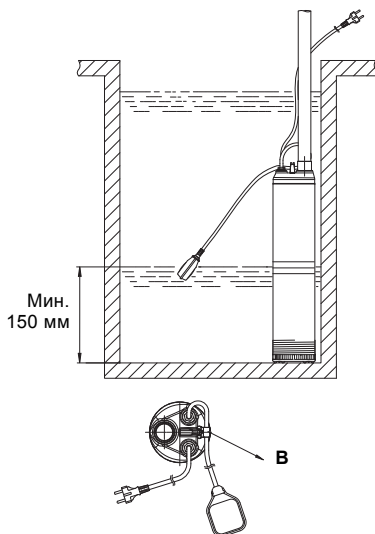


Рис. 7

## 10. Эксплуатация

**Внимание** Во время эксплуатации сетчатый приемный фильтр насоса должен быть постоянно полностью погружен в перекачиваемую жидкость

Если насос используется для подачи не чистой воды, а любой другой жидкости, то сразу же после завершения эксплуатации его следует промыть чистой водой.

### 10.1 Периоды простоя

Если насос снимается с эксплуатации на длительный период времени, из него необходимо слить всю воду.

Из насосов на плите-основании воду можно слить через дренажное отверстие, закрытое пробкой.

### 10.2 Частота повторно-кратковременных включений

Не более 30 в течение 1 часа.

TM02 6609 1103 / TM02 6610 1103

RU

## 11. Уход и техническое обслуживание



Перед началом проведения работ на насосе/электродвигателе необходимо убедиться в том, что электропитание отключено и приняты все меры, исключающие его случайное включение.

Насосы как правило не требуют технического обслуживания, если эксплуатируются в нормальных условиях.

### 11.1 Промывка приемного сетчатого фильтра насоса

Порядок промывки приемного сетчатого фильтра насоса следующий:

1. Установить насос на горизонтальной поверхности.
2. Отпустить с помощью отвертки три винта и снять кожух фильтра.
3. Промыть приемный сетчатый фильтр изнутри.
4. Проверить отсутствие инородных предметов в щелях приемного фильтра.
5. Установить на место кожух фильтра и затем сам насос.

### 11.2 Проверка вала электродвигателя

Если после подачи напряжения питания или срабатывания поплавкового выключателя электродвигатель не работает, а его вал не вращается, необходимо проверить наличие возможности свободного вращения каждой вращающейся детали.

Порядок проверки следующий:

1. Установить насос на горизонтальной поверхности.
2. Отпустить с помощью отвертки три винта и снять кожух фильтра.
3. Отпустить самоконтрящуюся гайку и повернуть вал электродвигателя по часовой стрелке.
4. Установить на место кожух фильтра и затем сам насос.

## 12. Таблица обнаружения и устранения неисправностей

Неисправность	Причина	Устранение	
1. Насос не работает.	a) Перегорели предохранители электросети.	Заменить предохранители. Если новые опять перегорают, следует проверить электросеть и электрокабель.	
	b) Сработал аварийный автомат защиты по току или по напряжению.	Снова включить аварийный автомат защиты.	
	c) Нет подачи электропитания.	Связаться с соответствующим энергоснабжающим предприятием.	
	d) Сработал защитный автомат электродвигателя из-за перегрузки.	Проверить, не заблокирован ли электродвигатель или насос.	
	e) Повреждение насоса или электрокабеля.	Отремонтировать или заменить насос или кабель.	
	f) Поплавковый выключатель находится в положении, соответствующем работе насоса всухую.	Проверить уровень воды и возможность свободного перемещения поплавкового выключателя.	
	g) Заблокирован насос.	Проверить и промыть насос.	
	2. Насос работает, но подачи воды нет.	a) Закрыта задвижка напорного трубопровода.	Открыть задвижку напорного трубопровода.
		b) Отсутствие воды в колодце/скважине или слишком низкий ее уровень.	Увеличить глубину погружения насоса (макс. 20 м), понизить производительность насоса или заменить его другим, меньшего типоразмера, у которого более низкая производительность.
c) Залипание обратного клапана в закрытом положении.		Поднять насос на поверхность, промыть или заменить клапан.	
d) Забит приемный сетчатый фильтр.		Поднять насос на поверхность и промыть сетчатый фильтр и, если это необходимо, рабочее колесо, смотрите раздел <i>11.1 Промывка приемного сетчатого фильтра насоса.</i>	
e) Повреждение насоса.		Отремонтировать или заменить насос.	
f) Не была выполнена заливка насоса (исполнение на плите-основании).		Залить насос согласно указаниям раздела <i>9. Ввод в эксплуатацию.</i>	

Неисправность	Причина	Устранение
3. Насос работает с пониженной производительностью.	a) Понижение уровня воды больше, чем предполагалось.	Увеличить глубину погружения насоса (макс. 20 м), понизить производительность насоса или заменить его другим, меньшего типоразмера, у которого более низкая производительность.
	b) Частично закрыты или забиты клапаны/вентили напорного трубопровода.	Отремонтировать и промыть клапаны/вентили или, если требуется, заменить новыми.
	c) Частично забит грязью напорный трубопровод.	Прочистить или заменить напорный трубопровод.
	d) Частично заблокирован обратный клапан насоса в напорной магистрали.	Промыть или заменить клапан.
	e) Частично забиты грязью насос и напорный трубопровод.	Поднять насос на поверхность, демонтировать и промыть насос, если требуется, заменить его. Промыть трубопровод.
	f) Поврежден насос.	Отремонтировать или заменить насос.
	g) Течь вследствие разгерметизации трубопровода.	Проверить и отремонтировать трубопровод.
	h) Повреждение напорного трубопровода.	Заменить напорный трубопровод.
	i) Падение напряжения.	Проверить сеть электропитания.
4. Частые включения и отключения.	a) Слишком мала разница между значениями давления включения и отключения реле давления.	Увеличить разницу значений. Однако давление отключения не должно превышать рабочее давление в напорном резервуаре, а давление включения должно быть достаточно высоким для обеспечения подачи достаточного объема воды.
	b) Неправильная регулировка положения поплавкового выключателя.	Отрегулировать положение поплавкового выключателя, обеспечить достаточный промежуток времени между включением и отключением насоса. Смотрите раздел <i>9.1 Регулировка поплавкового выключателя</i> .
	c) Течь или блокирование в полукрытом положении обратного клапана.	Промыть или заменить обратный клапан.
	d) Нестабильность напряжения питания.	Проверить сеть электропитания.
	e) Перегрев электродвигателя.	Проверить температуру воды.
	f) Заблокирован насос.	Промыть насос и проверить свободное вращение соответствующих деталей.
	g) Слишком низкое давление подпора в напорном гидробаке.	Отрегулировать давление подпора в напорном гидробаке в соответствии с указаниями руководства по монтажу и эксплуатации гидробака.
	h) Напорный гидробак слишком мал.	Заменить его гидробаком большего объема или подключить к имеющемуся дополнительный гидробак.
	i) Повреждена диафрагма напорного гидробака.	Проверить и при необходимости заменить напорный гидробак.

## **12.1 Изображения насосов в разобранном изометрическом виде**

При заказе запчастей руководствуйтесь чертежами на стр. 206 и 207.

## **13. Утилизация отходов**

Данное изделие, а также узлы и детали должны утилизироваться в соответствии с требованиями экологии:

1. Используйте общественные или частные службы сбора мусора.
2. Если такие организации или фирмы отсутствуют, свяжитесь с ближайшим филиалом или Сервисным центром Grundfos (не применимо для России).

## **14. Гарантии изготовителя**

На все установки предприятие-производитель предоставляет гарантию 24 месяца со дня продажи. При продаже изделия, покупателю выдается Гарантийный талон. Условия выполнения гарантийных обязательств см. в Гарантийном талоне.

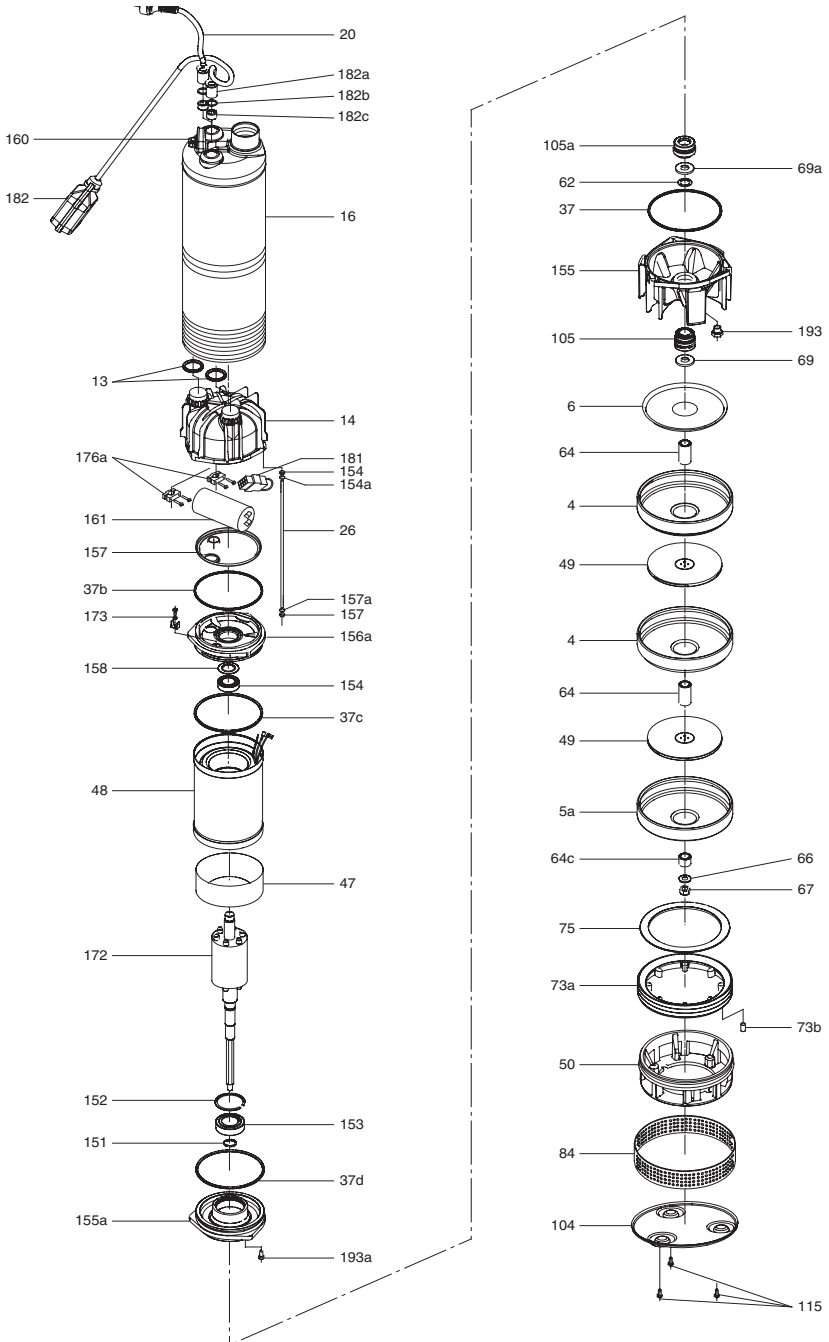
### **Условия подачи рекламаций**

Рекламации подаются в Сервисный центр Grundfos (адреса указаны в гарантийном талоне), при этом необходимо предоставить правильно заполненный Гарантийный талон.

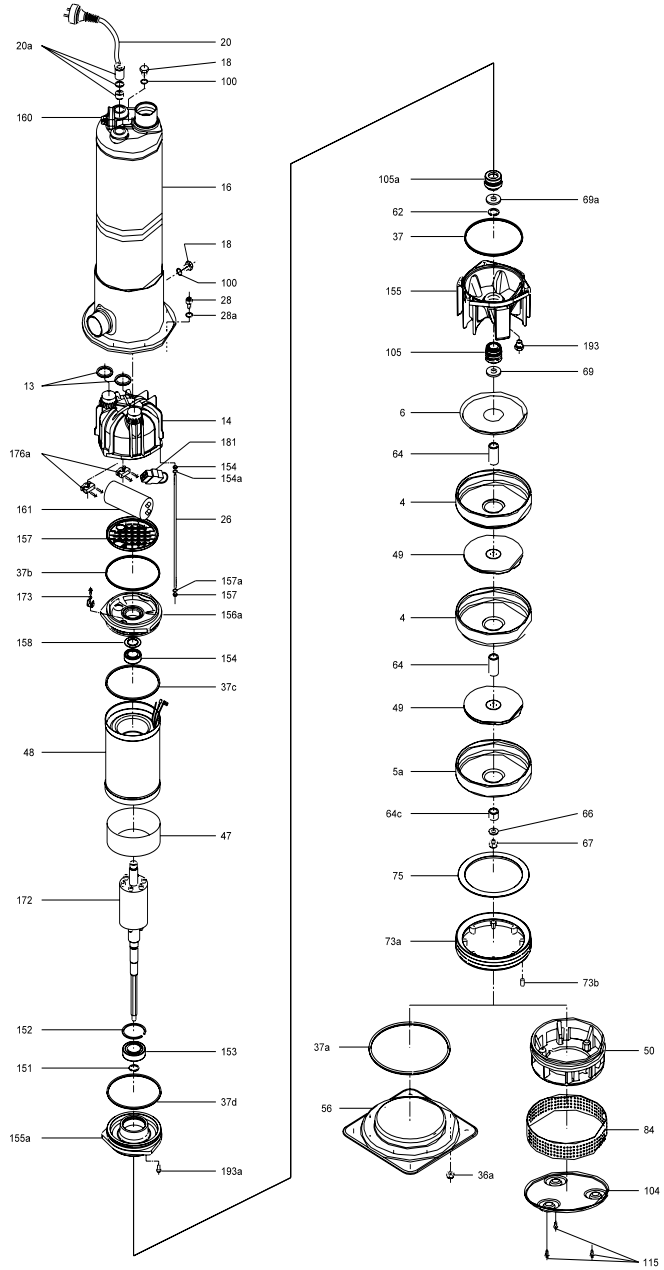
RU



# Pump with suction strainer



# Pump with base plate



TM02 6644 4403







**Argentina**  
Bombas GRUNDFOS de Argentina S.A.  
Ruta Panamericana km. 37.500 Lote  
34A  
1619 - Garin  
Pcia. de Buenos Aires  
Phone: +54-3327 414 444  
Telefax: +54-3327 411 111

**Australia**  
GRUNDFOS Pumps Pty. Ltd.  
P.O. Box 2040  
Regency Park  
South Australia 5942  
Phone: +61-8-8461-4611  
Telefax: +61-8-8340 0155

**Austria**  
GRUNDFOS Pumpen Vertrieb  
Ges.m.b.H.  
Grundfosstraße 2  
A-5082 Grödlitz/Salzburg  
Tel.: +43-6246-883-0  
Telefax: +43-6246-883-30

**Belgium**  
N.V. GRUNDFOS Bellux S.A.  
Boomsesteenweg 81-83  
B-2630 Aartselaar  
Tel.: +32-3-870 7300  
Télécoope: +32-3-870 7301

**Belorussia**  
Представительство ГРУНДФОС в  
Минске  
220123, Минск,  
ул. В. Хоружей, 22, оф. 1105  
Тел.: +(37517) 233 97 65,  
Факс: +(37517) 233 97 69  
E-mail: grundfos\_minsk@mail.ru

**Bosnia/Herzegovina**  
GRUNDFOS Sarajevo  
Trg Heroja 16,  
BIH-71000 Sarajevo  
Phone: +387 33 713 290  
Telefax: +387 33 659 079  
e-mail: grundfos@bih.net.ba

**Brazil**  
Mark GRUNDFOS Ltda.  
Av. Humberto de Alencar Castelo  
Branco, 630  
CEP 09850 - 300  
São Bernardo do Campo - SP  
Phone: +55-11 4393 5533  
Telefax: +55-11 4343 5015

**Bulgaria**  
GRUNDFOS Pumpen Vertrieb  
Representative Office - Bulgaria  
Bulgaria, 1421 Sofia  
Lozenetz District  
105-107 Arsenalski Blvd.  
Phone: +359 2963 3820, 2963 5653  
Telefax: +359 2963 1305

**Canada**  
GRUNDFOS Canada Inc.  
2941 Brighton Road  
Oakville, Ontario  
L6H 6C9  
Phone: +1-905 829 9533  
Telefax: +1-905 829 9512

**China**  
GRUNDFOS Pumps (Shanghai) Co. Ltd.  
51 Floor, Raffles City  
No. 268 Xi Zang Road, (M)  
Shanghai 200001  
PRC  
Phone: +86-021-612 252 22  
Telefax: +86-021-612 253 33

**Croatia**  
GRUNDFOS CROATIA d.o.o.  
Cebini 37, Buzin  
HR-10010 Zagreb  
Phone: +385 1 6595 400  
Telefax: +385 1 6595 499  
www.grundfos.hr

**Czech Republic**  
GRUNDFOS s.r.o.  
Čajkovského 21  
779 00 Olomouc  
Phone: +420-585-716 111  
Telefax: +420-585-716 299

**Denmark**  
GRUNDFOS DK A/S  
Martin Bachs Vej 3  
DK-8850 Bjerringbro  
Tlf.: +45-87 50 50 50  
Telefax: +45-87 50 51 51  
E-mail: info\_GDK@grundfos.com  
www.grundfos.com/DK

**Estonia**  
GRUNDFOS Pumps Eesti OÜ  
Peturbari tee 92G  
11415 Tallinn  
Tel.: +372 606 1690  
Fax: +372 606 1691

**Finland**  
OY GRUNDFOS Pumpat AB  
Mestariintie 11  
FIN-01730 Vantaa  
Phone: +358-3066 5650  
Telefax: +358-3066 56550

**France**  
Pompees GRUNDFOS Distribution S.A.  
Parc d'Activités de Chesnes  
57, rue de Malacombe  
F-38290 St. Quentin Fallavier (Lyon)  
Tel.: +33-4 74 82 15 15  
Télécoope: +33-4 74 94 10 51

**Germany**  
GRUNDFOS GMBH  
Schlüterstr. 33  
40699 Erkrath  
Tel.: +49-(0) 211 929 69-0  
Telefax: +49-(0) 211 929 69-3799  
e-mail: info.service@grundfos.de  
Service in Deutschland:  
e-mail: kundendienst@grundfos.de

**Greece**  
GRUNDFOS Hellas A.E.B.E.  
20th km. Athinon-Markopoulou Av.  
P.O. Box 71  
GR-19002 Peania  
Phone: +0030-210-66 83 400  
Telefax: +0030-210-66 48 273

**Hong Kong**  
GRUNDFOS Pumps (Hong Kong) Ltd.  
Unit 1, Ground floor  
Siu Wai Industrial Centre  
29-33 Wing Hong Street &  
68 King Lam Street, Cheung Sha Wan  
Kowloon  
Phone: +852-27861706 / 27861741  
Telefax: +852-27858664

**Hungary**  
GRUNDFOS Hungária Kft.  
Park u. 8  
H-2045 Törökbalint,  
Phone: +36-23 511 110  
Telefax: +36-23 511 111

**India**  
GRUNDFOS Pumps India Private Lim-  
ited  
118 Old Mahaballipuram Road  
Thirupakkam  
Chennai 600 096  
Phone: +91-44 2496 6800

**Indonesia**  
PT GRUNDFOS Pompa  
Jl. Rawa Sumur II, Blok III / CC-1  
Kawasan Industri, Pulogadung  
Jakarta 13930  
Phone: +62-21-460 6909  
Telefax: +62-21-460 6910 / 460 6901

**Ireland**  
GRUNDFOS (Ireland) Ltd.  
Unit A, Merrywell Business Park  
Ballymoun Road Lower  
Dublin 12  
Phone: +353-1-4089 800  
Telefax: +353-1-4089 830

**Italy**  
GRUNDFOS Pompe Italia S.r.l.  
Via Gran Sasso 4  
I-20060 Trussuzzano (Milano)  
Tel.: +39-02-95938112  
Telefax: +39-02-95309290 / 95838461

**Japan**  
GRUNDFOS Pumps K.K.  
Gotanda Metalion Bldg., 5F,  
5-21-15, Higashi-gotanda  
Shiagawa-ku, Tokyo  
141-0022 Japan  
Phone: +81 35 448 1391  
Telefax: +81 35 448 9619

**Korea**  
GRUNDFOS Pumps Korea Ltd.  
6th Floor, Aju Building 679-5  
Yeoksam-dong, Kangnam-ku, 135-916  
Seoul, Korea  
Phone: +82-2-5317 600  
Telefax: +82-2-5633 725

**Latvia**  
SIA GRUNDFOS Pumps Latvia  
Deglava biznesa centrs  
Augusta Deglava ielā 60, LV-1035, Rīga,  
Tālr.: +371 714 9640, 7 149 641  
Fakss: +371 914 9646

**Lithuania**  
GRUNDFOS Pumps UAB  
Smolensko g. 6  
LT-03201 Vilnius  
Tel: +370 52 395 430  
Fax: +370 52 395 431

**Malaysia**  
GRUNDFOS Pumps Sdn. Bhd.  
7 Jalan Peguam U1/25  
Glenmarie Industrial Park  
40150 Shah Alam  
Selangor  
Phone: +60-3-5569 2922  
Telefax: +60-3-5569 2866

**México**  
Bombas GRUNDFOS de México S.A. de  
C.V.  
Boulevard TLC No. 15  
Parque Industrial Stiva Aeroportuo  
Apodaca, N.L. 66600  
Phone: +52-81-8144 4000  
Telefax: +52-81-8144 4010

**Netherlands**  
GRUNDFOS Netherlands  
Veluwezoom 35  
1326 AE Almere  
Postbus 22015  
1302 CA ALMERE  
Tel.: +31-88-478 6336  
Telefax: +31-88-478 6332  
e-mail: info\_gnl@grundfos.com

**New Zealand**  
GRUNDFOS Pumps NZ Ltd.  
17 Beatrice Tinsley Crescent  
North Harbour Industrial Estate  
Albany, Auckland  
Phone: +64-9-415 3240  
Telefax: +64-9-415 3250

**Norway**  
GRUNDFOS Pumper A/S  
Strømsveien 344  
Postboks 235, Leirdal  
N-1011 Oslo  
Tlf.: +47-22 90 47 00  
Telefax: +47-22 32 21 50

**Poland**  
GRUNDFOS Pompy Sp. z o.o.  
ul. Klonowa 23  
Białogłowa k. Poznań  
PL-602-081 Przemierowo  
Tel: (+48-61) 650 13 00  
Fax: (+48-61) 650 13 50

**Portugal**  
Bombas GRUNDFOS Portugal, S.A.  
Rua Calvet de Magalhães, 241  
Apartado 1079  
P-2770-153 Paços de Arcos  
Tel.: +351-21-440 76 00  
Telefax: +351-21-440 76 90

**România**  
GRUNDFOS Pompe România SRL  
Bd. Biruintei, nr 103  
Pantelimon county Ilfov  
Phone: +40 21 200 4100  
Telefax: +40 21 200 4101  
E-mail: romania@grundfos.ro

**Russia**  
ООО Грундфос  
Россия, 109944 Москва, ул. Школьная  
39  
Тел. (+7) 495 737 30 00, 564 88 00  
Факс (+7) 495 737 75 36, 564 88 11  
E-mail grundfos.moscow@grundfos.com

**Serbia**  
GRUNDFOS Predstavništvo Beograd  
Dr. Milutina Ivkovića 2a/29  
YU-11000 Beograd  
Phone: +381 11 26 47 877 / 11 26 47  
496  
Telefax: +381 11 26 48 340

**Singapore**  
GRUNDFOS (Singapore) Pte. Ltd.  
24 Tuas West Road  
Jurong Town  
Singapore 638381  
Phone: +65-6865 1222  
Telefax: +65-6861 8402

**Slovenia**  
GRUNDFOS PUMPEN VERTRIEB  
Ges.m.b.H.,  
Podružnica Ljubljana  
Šiandrova 8b, SI-1231 Ljubljana-Crnuče  
Phone: +386 1 568 0610  
Telefax: +386 1 568 0619  
E-mail: slovenia@grundfos.si

**Spain**  
Bombas GRUNDFOS España S.A.  
Camino de la Fuenteclilla, s/n  
E-28110 Algete (Madrid)  
Tel.: +34-91-848 8800  
Telefax: +34-91-628 0465

**Sweden**  
GRUNDFOS AB  
Box 333 (Lumagårdsgatan 6)  
431 24 Mölndal  
Tel.: +46(0)771-32 23 00  
Telefax: +46(0)31-331 94 60

**Switzerland**  
GRUNDFOS Pumpen AG  
Bruggacherstrasse 10  
CH-8117 Fällanden/ZH  
Tel.: +41-1-806 8111  
Telefax: +41-1-806 8115

**Taiwan**  
GRUNDFOS Pumps (Taiwan) Ltd.  
7 Floor, 219 Min-Chuan Road  
Taichung, Taiwan, R.O.C.  
Phone: +886-4-2305 0868  
Telefax: +886-4-2305 0878

**Thailand**  
GRUNDFOS (Thailand) Ltd.  
92 Chaloeem Phrakiat Rama 9 Road,  
Dokmat, Pravej, Bangkok 10250  
Phone: +66-2-725 8999  
Telefax: +66-2-725 8998

**Turkey**  
GRUNDFOS POMPA San. ve Tic. Ltd.  
Şti.  
Gezbe Organize Sanayi Bölgesi  
İhsan dede Caddesi,  
2. yol 200, Sokak No. 204  
41490 Gebze/Kocaeli  
Phone: +90 - 262-679 7979  
Telefax: +90 - 262-679 7905  
E-mail: sats@grundfos.com

**Ukraine**  
ТОВ ГРУНДФОС УКРАЇНА  
01010 Київ, Вул. Московська 86,  
Тел.:(+38 044) 390 40 50  
Факс: (+38 044) 390 40 59  
E-mail: ukraine@grundfos.com

**United Arab Emirates**  
GRUNDFOS Gulf Distribution  
P.O. Box 16788  
Jebel Ali Free Zone  
Dubai  
Phone: +971-4- 8815 166  
Telefax: +971-4-8815 136

**United Kingdom**  
GRUNDFOS Pumps Ltd.  
Grovebury Road  
Leighton Buzzard/Beds. LU7 8TL  
Phone: +44-1525-850000  
Telefax: +44-1525-850011

**U.S.A.**  
GRUNDFOS Pumps Corporation  
17100 West 118th Terrace  
Olathe, Kansas 66061  
Phone: +1-913-227-3400  
Telefax: +1-913-227-3500

**Usbekistan**  
Представительство ГРУНДФОС в  
Ташкенте  
700000 Ташкент ул.Усмана Носира 1-й  
тулки 5  
Телефон: (3712) 55-68-15  
Факс: (3712) 53-36-35

<b>96506912</b> 0210	<b>185</b>
Repl. 96506912 1005	

The name Grundfos, the Grundfos logo, and the payoff Be–Think–Innovate are registered trademarks owned by Grundfos Management A/S or Grundfos A/S, Denmark. All rights reserved worldwide.

---