

# Sololift+ WC-1

Installation and operating instructions

GB D F I E P GR NL S FIN DK  
PL RU H SI HR SER RO BG CZ SK TR  
EE LT LV UA



## **(GB) Declaration of Conformity**

We, Grundfos, declare under our sole responsibility that the product Sololift+ WC-1, to which this declaration relates, is in conformity with these Council directives on the approximation of the laws of the EC member states:

- Machinery Directive (2006/42/EC).  
Standard used: EN 809: 2000.
- Low Voltage Directive (2006/95/EC).  
Standards used: EN 60335-1: 2007 and EN 60335-2-41: 2003.
- EMC Directive (2004/108/EC).  
Standards used: EN 61000-6-2 and EN 61000-6-3.
- Construction Products Directive (89/106/EEC).  
Standard used: EN 12050-3.

## **(F) Déclaration de Conformité**

Nous, Grundfos, déclarons sous notre seule responsabilité, que le produit Sololift+ WC-1, auquel se réfère cette déclaration, est conforme aux Directives du Conseil concernant le rapprochement des législations des Etats membres CE relatives aux normes énoncées ci-dessous :

- Directive Machines (2006/42/CE).  
Norme utilisée : EN 809 : 2000.
- Directive Basse Tension (2006/95/CE).  
Normes utilisées : EN 60335-1 : 2007 et EN 60335-2-41 : 2003.
- Directive Compatibilité Electromagnétique CEM (2004/108/CE).  
Normes utilisées : EN 61000-6-2 et EN 61000-6-3.
- Directive sur les Produits de Construction (89/106/CEE)  
Norme utilisée : EN 12050-3.

## **(E) Declaración de Conformidad**

Nosotros, Grundfos, declaramos bajo nuestra propia responsabilidad que el producto Sololift+ WC-1, al cual se refiere esta declaración, está conforme con las Directivas del Consejo en la aproximación de las leyes de los Estados Miembros del EM:

- Directiva de Maquinaria (2006/42/CE).  
Norma aplicada: EN 809: 2000.
- Directiva de Baja Tensión (2006/95/CE).  
Normas aplicadas: EN 60335-1: 2007 y EN 60335-2-41: 2003.
- Directiva EMC (2004/108/CE).  
Normas aplicadas: EN 61000-6-2 y EN 61000-6-3.
- Directiva de Productos de Construcción (89/106/CEE).  
Norma aplicada: EN 12050-3.

## **(GR) Δήλωση Συμμόρφωσης**

Εμείς, η Grundfos, δηλώνουμε με αποκλειστικά δική μας ευθύνη ότι τα προϊόντα Sololift+ WC-1, στα οποία αναφέρεται η παρούσα δήλωση, συμμορφώνονται με τις εξής Οδηγίες του Συμβουλίου περί προσέγγισης των νομοθεσιών των κρατών μελών της ΕΕ:

- Οδηγία για μηχανήματα (2006/42/ΕΚ).  
Πρότυπο που χρησιμοποιήθηκε: EN 809: 2000.
- Οδηγία χαμηλής τάσης (2006/95/ΕΚ).  
Πρότυπα που χρησιμοποιήθηκαν: EN 60335-1: 2007 και EN 60335-2-41: 2003.
- Οδηγία Ηλεκτρομαγνητικής Συμβατότητας (EMC) (2004/108/ΕΚ).  
Πρότυπα που χρησιμοποιήθηκαν: EN 61000-6-2 και EN 61000-6-3
- Οδηγία Παραγωγής Προϊόντων (89/106/ΕΕΚ).  
Πρότυπο που χρησιμοποιήθηκε: EN 12050-3.

## **(S) Försäkran om överensstämmelse**

Vi, Grundfos, försäkrar under ansvar att produkten Sololift+ WC-1, som omfattas av denna försäkran, är i överensstämmelse med rådets direktiv om inbördes närmande till EU-medlemsstaternas lagstiftning, avseende:

- Maskindirektivet (2006/42/EG).  
Tillämpad standard: EN 809: 2000.
- Lågspänningsdirektivet (2006/95/EG).  
Tillämpade standarder: EN 60335-1: 2007 och EN 60335-2-41: 2003.
- EMC-direktivet (2004/108/EG).  
Tillämpade standarder: EN 61000-6-2 och EN 61000-6-3.
- Byggproduktdirektivet (89/106/EEG).  
Tillämpad standard: EN 12050-3.

## **(D) Konformitätserklärung**

Wir, Grundfos, erklären in alleiniger Verantwortung, dass das Produkt Sololift+ WC-1, auf das sich diese Erklärung bezieht, mit den folgenden Richtlinien des Rates zur Angleichung der Rechtsvorschriften der EU-Mitgliedsstaaten übereinstimmt:

- Maschinenrichtlinie (2006/42/EG).  
Norm, die verwendet wurde: EN 809: 2000.
- Niederspannungsrichtlinie (2006/95/EG).  
Normen, die verwendet wurden: EN 60335-1: 2007 und EN 60335-2-41: 2003.
- EMV-Richtlinie (2004/108/EG).  
Normen, die verwendet wurden: EN 61000-6-2 und EN 61000-6-3.
- Bauproduktrichtlinie (89/106/EWG).  
Norm, die verwendet wurde: EN 12050-3.

## **(I) Dichiarazione di Conformità**

Grundfos dichiara sotto la sua esclusiva responsabilità che il prodotto Sololift+ WC-1, al quale si riferisce questa dichiarazione, è conforme alle seguenti direttive del Consiglio riguardanti il riavvicinamento delle legislazioni degli Stati membri CE:

- Direttiva Macchine (2006/42/CE).  
Norma applicata: EN 809: 2000.
- Direttiva Bassa Tensione (2006/95/CE).  
Norme applicate: EN 60335-1: 2007 e EN 60335-2-41: 2003.
- Direttiva EMC (2004/108/CE).  
Norme applicate: EN 61000-6-2 e EN 61000-6-3.
- Direttiva Prodotti da Costruzione (89/106/CEE)  
Norma applicata: EN 12050-3.

## **(P) Declaração de Conformidade**

A Grundfos declara sob sua única responsabilidade que o produto Sololift+ WC-1, ao qual diz respeito esta declaração, está em conformidade com as seguintes Directivas do Conselho sobre a aproximação das legislações dos Estados Membros da CE:

- Directiva Máquinas (2006/42/CE).  
Norma utilizada: EN 809: 2000.
- Directiva Baixa Tensão (2006/95/CE).  
Normas utilizadas: EN 60335-1: 2007 e EN 60335-2-41: 2003.
- Directiva EMC (compatibilidade electromagnética) (2004/108/CE).  
Normas utilizadas: EN 61000-6-2 e EN 61000-6-3.
- Directiva Produtos Construção (89/106/CEE).  
Norma utilizada: EN 12050-3.

## **(NL) Overeenkomstigheidsverklaring**

Wij, Grundfos, verklaren geheel onder eigen verantwoordelijkheid dat het product Sololift+ WC-1 waarop deze verklaring betrekking heeft, in overeenstemming is met de Richtlijnen van de Raad in zake de onderlinge aanpassing van de wetgeving van de EG lidstaten betreffende:

- Machine Richtlijn (2006/42/EC).  
Gebruikte norm: EN 809: 2000.
- Laagspannings Richtlijn (2006/95/EC).  
Gebruikte normen: EN 60335-1: 2007 en EN 60335-2-41: 2003.
- EMC Richtlijn (2004/108/EC).  
Gebruikte normen: EN 61000-6-2 en EN 61000-6-3.
- Bouwproducten Richtlijn (89/106/EEC).  
Gebruikte norm: EN 12050-3.

## **(FIN) Vaatimustenmukaisuusvakuutus**

Me, Grundfos, vakuutamme omalla vastuullamme, että tuote Sololift+ WC-1, jota tämä vakuutus koskee, on EY:n jäsenvaltioiden lainsäädännön yhdenmukaistamiseen tähtäävien Euroopan neuvoston direktiivien vaatimusten mukainen seuraavasti:

- Konedirektiivi (2006/42/EY).  
Sovellettu standardi: EN 809: 2000.
- Pienjännittdirektiivi (2006/95/EY).  
Sovellettavat standardit: EN 60335-1: 2007 ja EN 60335-2-41: 2003.
- EMC-direktiivi (2004/108/EY).  
Sovellettavat standardit: EN 61000-6-2 ja EN 61000-6-3.
- Rakennustuotedirektiivi (89/106/ETY).  
Sovellettu standardi: EN 12050-3.

## **(DK) Overensstemmelseserklæring**

Vi, Grundfos, erklærer under ansvar at produktet Sololift+ WC-1 som denne erklæring omhandler, er i overensstemmelse med disse af Rådets direktiver om indbyrdes tilnærmelse til EF-medlemsstaternes lovgivning:

- Maskindirektivet (2006/42/EF).  
Anvendt standard: EN 809: 2000.
- Lavspændingsdirektivet (2006/95/EF).  
Anvendte standarder: EN 60335-1: 2007 og EN 60335-2-41: 2003.
- EMC-direktivet (2004/108/EF).  
Anvendte standarder: EN 61000-6-2 og EN 61000-6-3.
- Byggevaredirektivet (89/106/EEF).  
Anvendt standard: EN 12050-3.

## **(RU) Декларация о соответствии**

Мы, компания Grundfos, со всей ответственностью заявляем, что изделия Sololift+ WC-1, к которым относится настоящая декларация, соответствуют следующим Директивам Совета Евросоюза об унификации законодательных предписаний стран-членов ЕС:

- Механические устройства (2006/42/ЕС).  
Применявшийся стандарт: EN 809: 2000.
- Низковольтное оборудование (2006/95/ЕС).  
Применявшиеся стандарты: EN 60335-1: 2007 и EN 60335-2-41: 2003.
- Электромагнитная совместимость (2004/108/ЕС).  
Применявшиеся стандарты: EN 61000-6-2 и EN 61000-6-3.
- Директива на строительные материалы и конструкции (89/106/ЕЭС).  
Применявшийся стандарт: EN 12050-3.

## **(SI) Izjava o skladnosti**

V Grundfosu s polno odgovornostjo izjavljamo, da so naši izdelki Sololift+ WC-1, na katere se ta izjava nanaša, v skladu z naslednjimi direktivami Sveta o približevanju zakonodaje za izenačevanje pravnih predpisov držav članic ES:

- Direktiva o strojih (2006/42/ES).  
Uporabljena norma: EN 809: 2000.
- Direktiva o nizki napetosti (2006/95/ES).  
Uporabljene norme: EN 60335-1: 2007 in EN 60335-2-41: 2003.
- Direktiva o elektromagnetni združljivosti (EMC) (2004/108/ES).  
Uporabljene norme: EN 61000-6-2 in EN 61000-6-3.
- Direktiva konstruiranja proizvoda (89/106/EGS).  
Uporabljena norma: EN 12050-3.

## **(SER) Deklaracija o konformitetu**

Ми, Grundfos, изјављујемо под властитом одговорношћу да је производ Sololift+ WC-1, на који се ова изјава односи, у складу са директивама Савета за усклађивање закона држава чланица ЕУ:

- Директива за машине (2006/42/ЕЦ).  
Коришћен стандард: EN 809: 2000.
- Директива ниског напонa (2006/95/ЕЦ).  
Коришћени стандарти: EN 60335-1: 2007 и EN 60335-2-41: 2003.
- EMC директива (2004/108/ЕЦ).  
Коришћени стандарти: EN 61000-6-2 и EN 61000-6-3.
- Директива о конструкцији производа (89/106/ЕЕЦ).  
Коришћен стандард: EN 12050-3.

## **(BG) Декларация за съответствие**

Ние, фирма Grundfos, заявяваме с пълна отговорност, че продукта Sololift+ WC-1, за който се отнася настоящата декларация, отговаря на следните указания на Съвета за уеднаквяване на правните разпоредби на държавите членки на ЕС:

- Директива за машините (2006/42/ЕС).  
Приложен стандарт: EN 809: 2000.
- Директива за нисковолтови системи (2006/95/ЕС).  
Приложени стандарти: EN 60335-1: 2007 и EN 60335-2-41: 2003.
- Директива за електромагнитна съвместимост (2004/108/ЕС).  
Приложени стандарти: EN 61000-6-2 и EN 61000-6-3.
- Директива за строителни продукти (89/106/ЕЕС).  
Приложени стандарти: EN 12050-3.

## **(PL) Deklaracja zgodności**

My, Grundfos, oświadczamy z pełną odpowiedzialnością, że nasze wyroby Sololift+ WC-1, których deklaracja niniejsza dotyczy, są zgodne z następującymi wytycznymi Rady d/s ujednolicenia przepisów prawnych krajów członkowskich WE:

- Dyrektywa Maszynowa (2006/42/WE).  
Zastosowana norma: EN 809: 2000.
- Dyrektywa Niskonapięciowa (LVD) (2006/95/WE).  
Zastosowane normy: EN 60335-1: 2007 oraz EN 60335-2-41: 2003.
- Dyrektywa EMC (2004/108/WE).  
Zastosowane normy: EN 61000-6-2 oraz EN 61000-6-3.
- Dyrektywa Wyrobów Budowlanych (89/106/WE).  
Zastosowana norma: EN 12050-3.

## **(H) Megfelelőségi nyilatkozat**

Mi, a Grundfos, egyedüli felelősséggel kijelentjük, hogy a Sololift+ WC-1 termék, amelyre jelen nyilatkozik vonatkozik, megfelel az Európai Unió tagállamainak jogi irányelveit összehangoló tanács alábbi előírásainak:

- Gépek (2006/42/EK).  
Alkalmazott szabvány: EN 809: 2000.
- Kisfeszültségű Direktíva (2006/95/EK).  
Alkalmazott szabványok: EN 60335-1: 2007 és EN 60335-2-41: 2003.
- EMC Direktíva (2004/108/EK).  
Alkalmazott szabványok: EN 61000-6-2 és EN 61000-6-3.
- Építési Termék Direktíva (89/106/EGK).  
Alkalmazott szabvány: EN 12050-3.

## **(HR) Izjava o usklađenosti**

Ми, Grundfos, изјављујемо под властитом одговорношћу да је производ Sololift+ WC-1, на који се ова изјава односи, у складу с директивама огов Вјеча о усклађивању закона држава чланица ЕУ:

- Директива за стројеве (2006/42/ЕЗ).  
Кориштена норма: EN 809: 2000.
- Директива за ниски напон (2006/95/ЕЗ).  
Кориштене норме: EN 60335-1: 2007 и EN 60335-2-41: 2003.
- Директива за електромагнетску компатибилност (2004/108/ЕЗ).  
Кориштене норме: EN 61000-6-2 и EN 61000-6-3.
- Уредба о конструкцији производа (89/106/ЕЕЗ).  
Кориштена норма: EN 12050-3.

## **(RO) Declarație de Conformitate**

Noi, Grundfos, declarăm pe propria răspundere că produsele Sololift+ WC-1, la care se referă această declarație, sunt în conformitate cu aceste Directive de Consiliu asupra armonizării legilor Statelor Membre CE:

- Directiva Utilaje (2006/42/CE).  
Standard utilizat: EN 809: 2000.
- Directiva Tensiune Joasă (2006/95/CE).  
Standarde utilizate: EN 60335-1: 2007 și EN 60335-2-41: 2003.
- Directiva EMC (2004/108/CE).  
Standarde utilizate: EN 61000-6-2 și EN 61000-6-3.
- Directiva referitoare la produsele pentru construcții (89/106/CEE).  
Standard utilizat: EN 12050-3.

## **(CZ) Prohlášení o shodě**

My firma Grundfos prohlašujeme na svou plnou odpovědnost, že výrobek Sololift+ WC-1, na nějž se toto prohlášení vztahuje, je v souladu s ustanoveními směrnice Rady pro sblížení právních předpisů členských států Evropského společenství v oblastech:

- Směrnice pro strojní zařízení (2006/42/ES).  
Použitá norma: EN 809: 2000.
- Směrnice pro nízkonapětové aplikace (2006/95/ES).  
Použité normy: EN 60335-1: 2007 a EN 60335-2-41: 2003.
- Směrnice pro elektromagnetickou kompatibilitu (EMC) (2004/108/ES).  
Použité normy: EN 61000-6-2 a EN 61000-6-3.
- Směrnice o konstrukci výrobků (89/106/ES).  
Použitá norma: EN 12050-3.

## **(SK) Prehľadanie o konformite**

My firma Grundfos prehlasujeme na svoju plnú zodpovednosť, že výrobok Sololift+ WC-1, na ktorý sa toto prehľadanie vzťahuje, je v súlade s ustanovením smernice Rady pre zblíženie právnych predpisov členských štátov Európskeho spoločenstva v oblastiach:

- Smernica pre strojové zariadenie (2006/42/EC).  
Použitá norma: EN 809: 2000.
- Smernica pre nízkonapäťové aplikácie (2006/95/EC).  
Použitá norma: EN 60335-1: 2007 a EN 60335-2-41: 2003.
- Smernica pre elektromagnetickú kompatibilitu (2004/108/EC).  
Použitá norma: EN 61000-6-2 a EN 61000-6-3.
- Smernica o konštrukcii výrobkov (89/106/EEC).  
Použitá norma: EN 12050-3.

## **(EE) Vastavusdeklaratsioon**

Meie, Grundfos, deklareerime enda ainuvastutusel, et toode Sololift+ WC-1, mille kohta käesolev juhend käib, on vastavuses EÜ Nõukogu direktiividega EMÜ liikmesriikide seaduste ühitamise kohta, mis käsitlevad:

- Masinate ohutus (2006/42/EC).  
Kasutatud standard: EN 809: 2000.
- Madalpinge direktiiv (2006/95/EC).  
Kasutatud standardid: EN 60335-1: 2007 ja EN 60335-2-41: 2003.
- Elektromagnetiline ühilduvus (EMC direktiiv) (2004/108/EC).  
Kasutatud standardid: EN 61000-6-2 ja EN 61000-6-3.
- Ehitusoodete direktiiv (89/106/EEC).  
Kasutatud standardid: EN 12050-3.

## **(LV) Paziņojums par atbilstību prasībām**

Sabiedrība GRUNDFOS ar pilnu atbildību dara zināmu, ka produkts Sololift+ WC-1, uz kuru attiecas šis paziņojums, atbilst šādām Padomes direktīvām par tuvināšanas EK dalībvalstu likumdošanas normām:

- Mašīnbūves direktīva (2006/42/EK).  
Piemērotais standarts: EN 809: 2000.
- Zema sprieguma direktīva (2006/95/EK).  
Piemērotie standarti: EN 60335-1: 2007 un EN 60335-2-41: 2003.
- Elektromagnētiskās saderības direktīva (2004/108/EK).  
Piemērotie standarti: EN 61000-6-2 un EN 61000-6-3.
- Būvmateriālu direktīva (89/106/EEK).  
Piemērotie standarti: EN 12050-3.

## **(TR) Uygunluk Bildirgesi**

Grundfos olarak bu beyannameye konu olan Sololift+ WC-1 ürünlerinin, AB Üyesi Ülkelerin kanunlarını birbirine yaklaştırmaya üzerine Konsey Direktifleriyle uyumlu olduğunun yalnızca bizim sorumluluğumuz altında olduğuna beyan ederiz:

- Makinelere Yönelmeliği (2006/42/EC).  
Kullanılan standart: EN 809: 2000.
- Düşük Voltaj Yönelmeliği (2006/95/EC).  
Kullanılan standartlar: EN 60335-1: 2007 ve EN 60335-2-41: 2003.
- EMC Direktifi (2004/108/EC).  
Kullanılan standartlar: EN 61000-6-2 ve EN 61000-6-3.
- Yapı Ürünleri Yönergesi (89/106/EEC).  
Kullanılan standartlar: EN 12050-3.

## **(LT) Atitikties deklaracija**

Mes, Grundfos, su visa atsakomybe pareiškiame, kad gaminys Sololift+ WC-1, kuriam skirta ši deklaracija, atitinka šias Tarybos Direktyvas dėl Europos Ekonominės Bendrijos šalių narių įstatymų suderinimo:

- Mašinu direktyva (2006/42/EB).  
Taikomas standartas: EN 809: 2000.
- Žemų įtampų direktyva (2006/95/EB).  
Taikomi standartai: EN 60335-1: 2007 ir EN 60335-2-41: 2003.
- EMS direktyva (2004/108/EB).  
Taikomi standartai: EN 61000-6-2 ir EN 61000-6-3.
- Statybos produktų direktyva (89/106/EEB).  
Taikomi standartai: EN 12050-3.

## **(UA) Свідчення про відповідність вимогам**

Компанія Grundfos заявляє про свою виключну відповідальність за те, що продукт Sololift+ WC-1, на який поширюється дана декларація, відповідає таким рекомендаціям Ради з уніфікації правових норм країн - членів ЄС:

- Механічні прилади (2006/42/EC).  
Стандарти, що застосовувалися: EN 809: 2000.
- Низька напруга (2006/95/EC).  
Стандарти, що застосовувалися: EN 60335-1: 2007 та EN 60335-2-41: 2003.
- Електромагнітна сумісність (2004/108/EC).  
Стандарти, що застосовувалися: EN 61000-6-2 та EN 61000-6-3.
- Директива з конструкції продукції (89/106/EEC).  
Стандарти, що застосовувалися: EN 12050-3.

Bjerringbro, 15th May 2010



Svend Aage Kaas  
Technical Director  
Grundfos Holding A/S  
Poul Due Jensens Vej 7  
8850 Bjerringbro, Denmark

Person authorised to compile technical file and  
empowered to sign the EC declaration of conformity.

# Sololift+ WC-1

Installation and operating instructions	6	<b>GB</b>
Montage- und Betriebsanleitung	14	<b>D</b>
Notice d'installation et d'entretien	23	<b>F</b>
Istruzioni di installazione e funzionamento	31	<b>I</b>
Instrucciones de instalación y funcionamiento	40	<b>E</b>
Instruções de instalação e funcionamento	48	<b>P</b>
Οδηγίες εγκατάστασης και λειτουργίας	56	<b>GR</b>
Installatie- en bedieningsinstructies	64	<b>NL</b>
Monterings- och driftsinstruktion	72	<b>S</b>
Asennus- ja käyttöohjeet	79	<b>FIN</b>
Monterings- og driftsinstruktion	87	<b>DK</b>
Instrukcja montażu i eksploatacji	95	<b>PL</b>
Руководство по монтажу и эксплуатации	105	<b>RU</b>
Szerelési és üzemeltetési utasítás	114	<b>H</b>
Navodila za montažo in obratovanje	123	<b>SI</b>
Montažne i pogonske upute	132	<b>HR</b>
Uputstvo za montažu i upotrebu	141	<b>SER</b>
Instrucțiuni de instalare și utilizare	150	<b>RO</b>
Упътване за монтаж и експлоатация	158	<b>BG</b>
Montážní a provozní návod	167	<b>CZ</b>
Návod na montáž a prevádzku	176	<b>SK</b>
Montaj ve kullanım kılavuzu	185	<b>TR</b>
Paigaldus- ja kasutusjuhend	195	<b>EE</b>
Įrengimo ir naudojimo instrukcija	203	<b>LT</b>
Uzstādīšanas un ekspluatācijas instrukcija	211	<b>LV</b>
Інструкції з монтажу та експлуатації	219	<b>UA</b>



	Страницы
<b>1. Указания по технике безопасности</b>	<b>105</b>
1.1 Общие сведения	105
1.2 Значение символов и надписей	105
1.3 Квалификация и обучение обслуживающего персонала	106
1.4 Опасные последствия несоблюдения указаний по технике безопасности	106
1.5 Выполнение работ с соблюдением техники безопасности	106
1.6 Указания по технике безопасности для потребителя или обслуживающего персонала	106
1.7 Указания по технике безопасности при выполнении технического обслуживания, осмотров и монтажа	106
1.8 Самостоятельное переоборудование и изготовление запасных узлов и деталей	106
1.9 Недопустимые режимы эксплуатации	106
<b>2. Общие сведения</b>	<b>107</b>
2.1 Перекачиваемые жидкости	107
2.2 Перекачиваемая среда	107
<b>3. Описание изделия</b>	<b>107</b>
3.1 Принадлежности	108
3.2 Размеры	108
<b>4. Монтаж</b>	<b>109</b>
4.1 Подключение электропитания	109
4.2 Монтаж насоса	109
4.3 Верхнее соединение	110
4.4 Подсоединение к стоку	110
4.5 Трубопроводы	110
<b>5. Ввод в эксплуатацию</b>	<b>110</b>
<b>6. Техническое обслуживание</b>	<b>111</b>
<b>7. Устранение неисправностей</b>	<b>112</b>
<b>8. Набор сервисных комплектов</b>	<b>113</b>
<b>9. Технические данные</b>	<b>113</b>
<b>10. Утилизация</b>	<b>113</b>

## 1. Указания по технике безопасности

### Внимание

*Эксплуатация данного оборудования должна производиться персоналом, владеющим необходимыми для этого знаниями и опытом работы. Лица с ограниченными физическими, умственными возможностями, с ограниченными зрением и слухом не должны допускаться к эксплуатации данного оборудования без сопровождения или без инструктажа по технике безопасности. Инструктаж должен проводиться персоналом, ответственным за безопасность указанных лиц. Доступ детей к данному оборудованию запрещен.*



### 1.1 Общие сведения

Это руководство по монтажу и эксплуатации содержит принципиальные указания, которые должны выполняться при монтаже, эксплуатации и техническом обслуживании. Поэтому перед монтажом и вводом в эксплуатацию они обязательно должны быть изучены соответствующим обслуживающим персоналом или потребителем. Руководство должно постоянно находиться на месте эксплуатации оборудования.

Необходимо соблюдать не только общие требования по технике безопасности, приведенные в разделе "Указания по технике безопасности", но и специальные указания по технике безопасности, приводимые в других разделах.

### 1.2 Значение символов и надписей

*Указания по технике безопасности, содержащиеся в данном руководстве по обслуживанию и монтажу, невыполнение которых может повлечь опасные для жизни и здоровья людей последствия, специально отмечены общим знаком опасности по стандарту DIN 4844-W9.*



*Этот символ вы найдете рядом с указаниями по технике безопасности, невыполнение которых может вызвать отказ в работе машин, а также их повреждение.*

**Внимание**

*Рядом с этим символом находятся рекомендации или указания, облегчающие работу и обеспечивающие надежную эксплуатацию оборудования.*

**Указание**

Указания, помещенные непосредственно на оборудовании, например:

- стрелка, указывающая направление вращения,
- обозначение патрубка для подключения подачи перекачиваемой среды,

должны соблюдаться в обязательном порядке и сохраняться так, чтобы их можно было прочитать в любой момент.

### 1.3 Квалификация и обучение обслуживающего персонала

Персонал, выполняющий эксплуатацию, техническое обслуживание и контрольные осмотры, а также монтаж оборудования должен иметь соответствующую выполняемой работе квалификацию. Круг вопросов, за которые несет персонал ответственность и которые он должен контролировать, а также область его компетенции должны точно определяться потребителем.

### 1.4 Опасные последствия несоблюдения указаний по технике безопасности

Несоблюдение указаний по технике безопасности может повлечь за собой как опасные последствия для здоровья и жизни человека, так и создать опасность для окружающей среды и оборудования. Несоблюдение указаний по технике безопасности может также привести к аннулированию всех гарантийных обязательств по возмещению ущерба.

В частности, несоблюдение требований техники безопасности может, например, вызвать:

- отказ важнейших функций оборудования;
- недейственность предписанных методов технического обслуживания и ремонта;
- опасную ситуацию для здоровья и жизни персонала вследствие воздействия электрических или механических факторов.

### 1.5 Выполнение работ с соблюдением техники безопасности

При выполнении работ должны соблюдаться приведенные в данном руководстве по монтажу и эксплуатации указания по технике безопасности, существующие национальные предписания по технике безопасности, а также любые внутренние предписания по выполнению работ, эксплуатации оборудования и технике безопасности, действующие у потребителя.

### 1.6 Указания по технике безопасности для потребителя или обслуживающего персонала

- Запрещено демонтировать имеющиеся защитные ограждения подвижных узлов и деталей, если оборудование находится в эксплуатации.
- Необходимо исключить возможность возникновения опасности, связанной с электроэнергией (более подробно смотри, например, предписания VDE и местных энергоснабжающих предприятий).

### 1.7 Указания по технике безопасности при выполнении технического обслуживания, осмотров и монтажа

Потребитель должен обеспечить выполнение всех работ по техническому обслуживанию, контрольным осмотрам и монтажу квалифицированными специалистами, допущенными к выполнению этих работ и в достаточной мере ознакомленными с ними в ходе подробного изучения руководства по монтажу и эксплуатации.

Все работы обязательно должны проводиться при неработающем оборудовании. Должен безусловно соблюдаться порядок действий при остановке оборудования, описанный в руководстве по монтажу и эксплуатации.

Сразу же по окончании работ должны быть снова установлены или включены все демонтированные защитные и предохранительные устройства.

Перед повторным вводом в эксплуатацию необходимо выполнить указания, приведенные в разделе 5. *Ввод в эксплуатацию.*

### 1.8 Самостоятельное переоборудование и изготовление запасных узлов и деталей

Переоборудование или модификацию устройств разрешается выполнять только по договоренности с изготовителем. Фирменные запасные узлы и детали, а также разрешенные к использованию фирмой-изготовителем комплектующие призваны обеспечить надежность эксплуатации. Применение узлов и деталей других производителей может вызвать отказ изготовителя нести ответственность за возникшие в результате этого последствия.

### 1.9 Недопустимые режимы эксплуатации

Эксплуатационная надежность поставляемого оборудования гарантируется только в случае применения в соответствии с функциональным назначением согласно разделу 2.1 *Перекачиваемые жидкости*. Предельно допустимые значения, указанные в технических характеристиках, должны обязательно соблюдаться во всех случаях.

## 2. Общие сведения

Sololift+ WC-1 представляет собой автоматическую, компактную насосную установку, предназначенную для откачки сточных вод из жилых помещений, где они не могут отводиться в канализацию самотеком.

### 2.1 Перекачиваемые жидкости

Установка Sololift+ WC-1 обычно используется:

- в туалетах и умывальниках, находящихся ниже уровня канализационной системы
- в туалетах и умывальниках, при реконструкции и ремонте старых зданий, санитарные узлы которых установлены далеко от стояка и вода не может отводиться в канализацию самотеком.

**Сточные воды из раковин и туалетов, содержащие туалетную бумагу и фекалии. Присутствие в жидкости других посторонних предметов может вызвать поломку.**

**Внимание**

### 2.2 Перекачиваемая среда

Сточные воды из душевых кабинок и раковин, а также сточные воды из туалетов, содержащие туалетную бумагу и фекалии.

Температура перекачиваемой жидкости:

Максимально 40 °С.

Обычные жидкости для очистки подсоединенного оборудования pH от 4 до 10.

**Установка Sololift+ WC-1 не должна перекачивать:**

- **агрессивные химикаты и растворители**
- **пластиковые изделия, гигиенические женские прокладки, бумажные полотенца, волосы, тампоны, металлические изделия (клипсы, заколки и т.д.), камни, строительный материал, тряпки для мытья полов и презервативы.**

**Внимание**

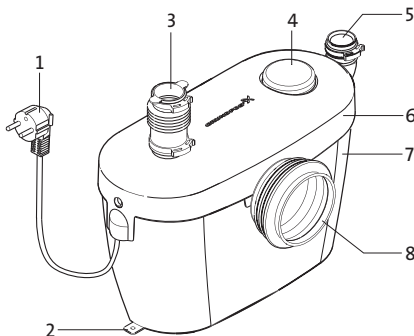
## 3. Описание изделия

Насос Sololift+ WC-1 изготовлен из пластмассы, легко поддающейся уходу. При условии правильной установки Sololift+ WC-1 не требует обслуживания и ухода. Sololift+ WC-1 имеет боковое соединение и соединение с туалетом.

Вход для унитаза снабжен измельчительной системой, которая дробит объекты находящиеся в сточной воде, поступающей в корпус насоса.

Sololift+ WC-1 оснащен датчиком уровня для автоматического старта и останова насоса. Смотри раздел 9. *Технические данные.*

Воздушный клапан, находящийся в верхней крышке насоса снабжен угольным фильтром.



TM02 9289 2204

Рис. 1

Позиция	Описание
1	Шнур питания
2	Крепления для пола
3	Верхнее соединение
4	Воздушный клапан
5	Выходное соединение
6	Верхняя крышка
7	Бак
8	Соединение с унитазом

RU



### 3.1 Принадлежности

Следующие детали поставляются в комплекте с Sololift+ WC-1 для использования при установке.

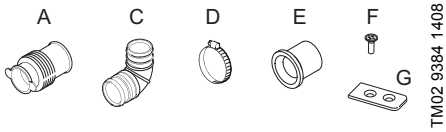


Рис. 2

Количество	Описание	Поз.
1	Резиновый патрубок для верхнего соединения (Ø40)	A
1	Патрубок угловой (Ø32)	C
5	Металлический хомут для присоединения санузла, рукава и напорного колена	D
3	Переходные муфты для углового патрубка (Ø23, Ø25 и Ø28)	E
2	Шурупы для соединения с полом	F
2	Соединения для крепления установки к полу	G

### 3.2 Размеры

Ниже приведены габаритные чертежи Sololift+ WC-1.

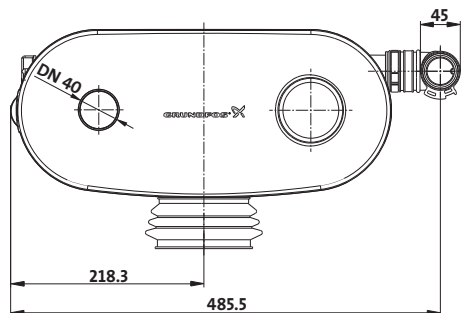
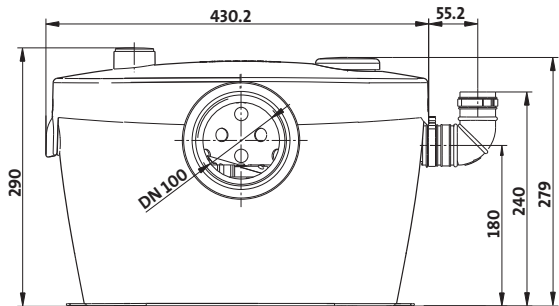
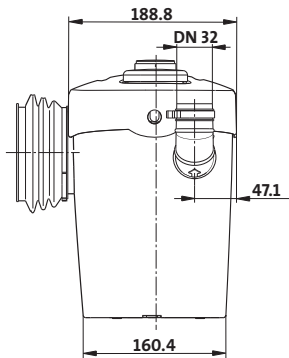


Рис. 3

TM02 9158 2004

## 4. Монтаж

Насосная установка должна быть смонтирована в соответствии с местными требованиями и правилами.

Обратите внимание, что ко всем моделям Sololift+ должен быть обеспечен доступ для выполнения технического обслуживания и ремонта. Инженеры не должны выполнять техническое обслуживание или ремонт насосного агрегата, если к нему нет удобного доступа.

### 4.1 Подключение электропитания

Подключение электропитания должно выполняться только обученным персоналом.

Напряжение питания Sololift+ WC-1 указано на фирменной табличке насоса.



**Обязательно использование автомата защиты от утечки на землю. Это обеспечит защиту при использовании вилки Schuko или других подобных вилок имеющих заземление. Питание Sololift+ WC-1 должно быть подсоединено через выключатель с минимальным зазором между всеми контактами не менее 3 мм. Насосная установка должна быть защищена от водяных брызг в соответствии с принятыми правилами**

#### 4.1.1 Схема соединений

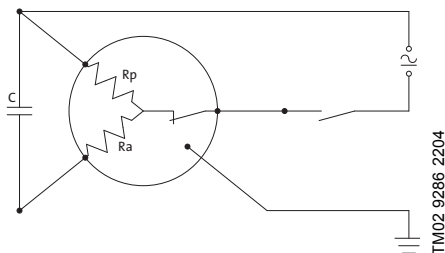


Рис. 4

TM02 9286 2204

#### 4.1.2 Защита электродвигателя



**В случае перегрева термopедохранитель автоматически отключает питание электродвигателя и включает его после того как тот достаточно охладится.**

## 4.2 Монтаж насоса

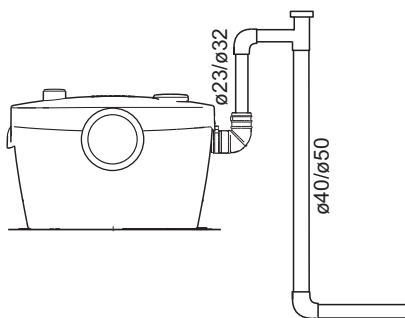
Во избежание всплывания насосной установки в случае затопления комнаты необходимо прикрепить установку к полу при помощи шурупов (G). Насосную установку Sololift+ WC-1 следует монтировать, так чтобы был доступ к ней для технического обслуживания.

### 4.2.1 Сифонирование

Указание

**Если подключение к канализационному коллектору находится ниже дна водоподъёмной станции, то рекомендуется устанавливать вентиляционный клапан для предотвращения сифонирования.**

Если последний участок горизонтального напорного трубопровода расположен вертикально, то он должен выбираться на два размера больше горизонтального трубопровода. Так, при диаметре горизонтальной трубы  $\varnothing 23$  вертикальная труба должна иметь диаметр  $\varnothing 40$ . Если диаметр горизонтальной трубы составляет  $\varnothing 32$ , то вертикальная труба должна иметь диаметр  $\varnothing 50$ . Смотрите рис. 5.



TM03 0670 0405

Рис. 5

### 4.2.2 Монтажная схема

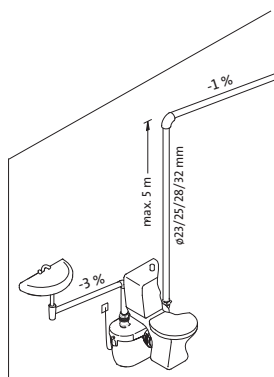


Рис. 6

TM02 9476 2204

RU

#### 4.2.3 Соединение с туалетом

Sololift+ WC-1 следует использовать с унитазами имеющим горизонтальный выход соответствующий стандартам EN 33 или EN 37.

Объем сливного бачка (разовый слив) должен быть не менее 6 литров. Пододвиньте насосную установку к унитазу и натяните рукав на выход унитаза таким образом, чтобы место соединения было полностью закрыто. Установите металлический хомут (D) и убедитесь, что рукав занял правильное положение.

**Для избежания шума и вибрации, Sololift+ WC-1 может быть установлен на расстоянии 10 мм от стены и с использованием антивибрационного основания.**

Указание

#### 4.3 Верхнее соединение

Удалите заглушку в верхней крышке, используя острый нож или ножовку с маленькими зубьями. Края должны быть обрезаны под прямым углом к отверстию для обеспечения хорошего соединения с рукавом (A) и хорошо обработаны.

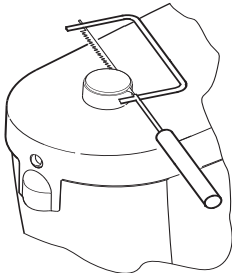


Рис. 7

Закрепите рукав (A) при помощи металлического хомута (D).

#### 4.4 Подсоединение к стоку

Сливная труба должна быть изготовлена из материала подходящего для неочищенных сточных вод и иметь внешний диаметр 23, 25, 28 или 32 мм.

Обратный клапан установленный в бачке насоса предотвращает обратный слив из трубопровода.

В соответствие со стандартом EN 12050-3 рекомендованный диаметр сливного трубопровода должен быть не менее 25 мм.

Установите угловой патрубков (C), используя пластиковые хомуты (D).

При необходимости используйте переходник (E).

Рекомендуется установить сливную пробку (заглушку) в нижней части вертикальной трубы на случай ремонта сливного трубопровода.

#### 4.5 Трубопроводы

На рисунке 7 показана максимальная длина вертикального и горизонтального трубопровода.

Рекомендуется, чтобы первая часть трубопровода была вертикальной.

Все горизонтальные трубы должны иметь уклон:

Сточные трубы: минимум 1%.

Впускные трубы: минимум 3%.

Если сливная труба более 10 м в длину, то далее необходимо использовать трубу диаметром на одну ступень больше. Например, если на первых 10 метрах была использована труба диаметром  $\varnothing 28$ , то далее необходимо использовать трубу диаметром  $\varnothing 32$ .

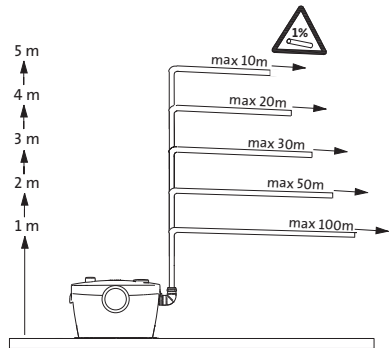


Рис. 8

Сливная труба должна быть выведена выше уровня обратного подпора (т.е. уровня основного стока). Начиная с этой точки необходимо использовать трубы диаметром не менее  $\varnothing 40$ .

#### 5. Ввод в эксплуатацию

1. Убедитесь, что насосная установка смонтирована правильно.
2. Включите электропитание.
3. Смойте туалет и убедитесь, что насосная установка срабатывает и отключается в нужное время.  
Если насос работает, то установка Sololift+ WC-1 готова к эксплуатации.  
Если насос не срабатывает, то обратитесь к разделу 7. Устранение неисправностей.
4. Убедитесь в герметичности и надежности всех соединений.



**Не пользуйтесь туалетом, пока не убедитесь, что насосная установка Sololift+ WC-1 смонтирована правильно.**

TM02 9296 2204

TM02 9492 2704

## 6. Техническое обслуживание

Насосная установка Sololift+ WC-1 практически не требует технического обслуживания. Тем не менее, регулярное использование и очистка обеспечат бесперебойную эксплуатацию и длительный срок службы.

Для избежания не нужного срабатывания насоса следует убедиться в отсутствии течей из сливного бачка и имеющихся кранов.



***Перед началом проведения работ по монтажу и техническому обслуживанию насоса необходимо отключить электропитание (извлечь предохранитель, вынуть штепсельную вилку из розетки, отключить рубильник). Убедитесь, что электропитание не может быть включено случайно.***

***Все вращающиеся части должны быть неподвижны.***

***Ремонт электродвигателя и электрооборудования должны выполнять только специалисты.***

### Очистка насосной установки Sololift+ WC-1

Обычно насосная установка Sololift+ WC-1 промывается естественным образом при регулярном пользовании сливным бачком туалета.

В случае, если насосная установка Sololift+ WC-1 эксплуатируется редко, рекомендуется ее время от времени промывать следующим образом:

1. Отключить электропитание.
2. Налить моющий раствор в унитаз и слить бачок.
3. Подождать примерно 5 минут.
4. Включить электропитание и слить бачок.
5. Слить еще раз после остановки насоса.

### Очистка насосной установки Sololift+ WC-1

После очистки подключенного к насосной установке Sololift+ WC-1 сантехнического оборудования слейте бачок унитаза чистой водой.

### Консервация

Если вы не собираетесь пользоваться насосной установкой в течение длительного времени, рекомендуется дважды слить смывной бачок чистой водой и полностью перекрыть подачу воды к подключенному оборудованию.

### Защита от промерзания

Необходимо обеспечить защиту насосной станции от промерзания, если существует риск такого, например, зимой в загородном доме посещаемом только по выходным. Слейте воду из бачка насосной установки (см. раздел *Консервация*) или добавьте антифриз.

## 7. Устранение неисправностей



*Прежде чем проводить какие бы то ни было работы с насосной установкой, необходимо отключить электропитание (извлечь предохранитель, вынуть штепсельную вилку из розетки, отключить рубильник). Убедитесь, что электропитание не может быть включено случайно.*

*Все вращающиеся узлы и детали должны быть неподвижны.*

*Ремонт электродвигателя и электрооборудования должны выполнять только специалисты.*

Неисправность	Причина	Устранение
1. Электродвигатель не работает, когда бачок насосной станции наполнен.	a) Не подключено электропитание.	Проверить электропитание.
	b) Перегорел предохранитель. Если предохранитель перегорает повторно, значит, неисправен электродвигатель или кабель питания.	Проверить исправность кабеля и электродвигателя. Если кабель или электродвигатель неисправны, замените насосную установку.
	c) Засорение насоса; сработал выключатель термозащиты.	Очистить засор и подождать 3-5 минут пока выключатель термозащиты не включится вновь.
	d) Неисправность датчика уровня.	Заменить насосную установку.
2. Электродвигатель шумит, но не работает.	a) Лопастное колесо засорилось.	Удалить засорение и проверить лопастное колесо на свободное вращение.
	b) Неисправность электродвигателя/ конденсатора.	Заменить насосную установку.
3. Электродвигатель работает постоянно или с регулярными интервалами.	a) Подтекает вода со стороны одсоединенного оборудования.	Проверить подсоединенное сантехническое оборудование (краны, сливной бачок) на предмет утечек.
	b) Подтекает вода со стороны сливной трубы.	Проверить встроенный обратный клапан.
	c) Неисправность датчика уровня.	Заменить насосную установку.
4. Насос работает, но не откачивает воду.	a) Насос засорен.	Очистить засор.
	b) В насосе воздух.	Проверьте воздушный клапан бачка насосной установки. Убедитесь, что угольный фильтр сухой. Очистить внутреннее перепускное отверстие для воздуха.
	c) Выходное отверстие заблокировано изнутри.	Удалить загрязнения. Очистить обратный клапан.
	d) Засорился трубопровод.	Очистить трубопровод.

Неисправность	Причина	Устранение
5. Насосная установка медленно откачивает воду.	a) Засорен фильтр (решетка).	Очистить.
	b) Засор в системе вентиляции.	Проверьте воздушный клапан бачка насосной установки. Убедитесь, что угольный фильтр сухой. Очистить внутреннее перепускное отверстие для воздуха.
	c) Окончание сливной трубы слишком глубоко вставлено в гибкий угловой патрубком.	Уменьшить глубину соединения окончания сливной трубы с гибким угловым патрубком.
	d) Сливной трубопровод слишком длинный или имеет большое количество изгибов.	Увеличьте диаметр сливной трубы (максимум Ø32) Уменьшите число изгибов Сделайте изгибы более пологими.
	e) Корпус насоса течет.	Заменить насосную установку.
6. Насосная установка сильно шумит, но откачивает воду.	a) Твердый мусор в рабочем колесе или в измельчителе.	Удалить мусор.
7. Неприятный запах.	a) Угольный фильтр загрязнен.	Заменить угольный фильтр.

## 8. Набор сервисных комплектов

Название	Номер продукта
Верхняя крышка	96553041
Бачок	96553054
Комплект шлангов	96553016
Комплект быстро изнашивающихся деталей	96553045

## 9. Технические данные

### Напряжение питания:

1 x 220-240 V, 50 Hz.

### Потребляемая мощность:

400 W.

### Коэффициент мощности:

cos phi 0,8.

### Скорость:

2850.

### Номинальный ток:

1,8 A.

### Класс защиты:

IP 44.

### Класс нагревостойкости изоляции:

F.

### Кабель соединения:

1,2 м кабель H05VV-F3G 0,75 мм<sup>2</sup> с вилкой "Schuko" или 1,2 м кабель H05VV-F3G 1,0 мм<sup>2</sup> без вилки.

### Масса:

5,4 кг. нетто.  
6,3 кг. брутто.

### Уровни запуска и остановки насоса:

Старт: на 63 мм выше основания бачка.  
Стоп: на 40 мм выше основания бачка.

### Уровень звукового давления:

58 дБ(A).

## 10. Утилизация

Утилизация данного изделия или его частей должна осуществляться с учетом следующих требований:

1. Для этого должны привлекаться местные муниципальные или частные организации или фирмы по сбору и удалению отходов.
2. Если такие организации или фирмы отсутствуют, а также если они не принимают отходы из-за содержащихся в них материалов, то изделие или возможные экологически вредные материалы могут отправляться в ближайший филиал или сервисный центр Grundfos.

**Argentina**

Bombas GRUNDFOS de Argentina S.A.  
Ruta Panamericana km. 37.500 Lote 34A  
1619 - Garin  
Pcia. de Buenos Aires  
Phone: +54-3327 414 444  
Telefax: +54-3327 411 111

**Australia**

GRUNDFOS Pumps Pty. Ltd.  
P.O. Box 2040  
Regency Park  
South Australia 5942  
Phone: +61-8-8461-4611  
Telefax: +61-8-8340 0155

**Austria**

GRUNDFOS Pumpen Vertrieb Ges.m.b.H.  
Grundsosstraße 2  
A-5082 Grödig/Salzburg  
Tel.: +43-6248-883-0  
Telefax: +43-6246-883-30

**Belgium**

N.V. GRUNDFOS Bellux S.A.  
Boomssteeweg 81-83  
B-2630 Aartselaar  
Tél.: +32-3-870 7300  
Télécoque: +32-3-870 7301

**Belorussia**

Представителство ГРУНДФОС в  
Минск  
220123, Минск,  
ул. В. Хоружий, 22, оф. 1105  
Тел.: +(37517) 233 97 65,  
Факс: +(37517) 233 97 69  
E-mail: grundfos\_minsk@mail.ru

**Bosnia/Herzegovina**

GRUNDFOS Sarajevo  
Trg Heroja 16,  
BH-71000 Sarajevo  
Phone: +387 33 713 290  
Telefax: +387 33 659 079  
e-mail: grundfos@bih.net.ba

**Brazil**

BOMBAS GRUNDFOS DO BRASIL  
Av. Humberto de Alencar Castelo Branco,  
630  
CEP 09850 - 300  
São Bernardo do Campo - SP  
Phone: +55-11 4393 5533  
Telefax: +55-11 4343 5015

**Bulgaria**

Grundfos Bulgaria EOOD  
Slatina District  
Iztocna Tangenta street no. 100  
BG - 1592 Sofia  
Tel. +359 2 49 22 200  
Fax. +359 2 49 22 201  
email: bulgaria@grundfos.bg

**Canada**

GRUNDFOS Canada Inc.  
2941 Brighton Road  
Oakville, Ontario  
L6H 6C9  
Phone: +1-905 829 9533  
Telefax: +1-905 829 9512

**China**

GRUNDFOS Pumps (Shanghai) Co. Ltd.  
51 Floor, Raffles City  
No. 268 Xi Zang Road. (M)  
Shanghai 200001  
PRC  
Phone: +86-021-612 252 22  
Telefax: +86-021-612 253 33

**Croatia**

GRUNDFOS CROATIA d.o.o.  
Cebini 37, Buzin  
HR-10010 Zagreb  
Phone: +385 1 6595 400  
Telefax: +385 1 6595 499  
www.grundfos.hr

**Czech Republic**

GRUNDFOS s.r.o.  
Čajkovského 21  
779 00 Olomouc  
Phone: +420-585-716 111  
Telefax: +420-585-716 299

**Denmark**

GRUNDFOS DK A/S  
Martin Bachs Vej 3  
DK-8850 Bjerringbro  
Tlf.: +45-87 50 50 50  
Telefax: +45-87 50 51 51  
E-mail: info\_GDK@grundfos.com  
www.grundfos.com/DK

**Estonia**

GRUNDFOS Pumps Eesti OÜ  
Peturibri tee 92G  
11415 Tallinn  
Tel.: + 372 606 1690  
Fax: + 372 606 1691

**Finland**

OY GRUNDFOS Pumput AB  
Mestarientie 11  
FIN-01730 Vantaa  
Phone: +358-3066 5650  
Telefax: +358-3066 5650

**France**

Pompes GRUNDFOS Distribution S.A.  
Parc d'Activités de Chesnes  
57, rue de Malacombe  
F-38290 St. Quentin Fallavier (Lyon)  
Tel.: +33-4 74 82 15 15  
Télécoque: +33-4 74 94 10 51

**Germany**

GRUNDFOS GMBH  
Schlüterstr. 33  
40669 Erkrath  
Tel.: +49-(0) 211 929 69-0  
Telefax: +49-(0) 211 929 69-3799  
e-mail: info@grundfos.de  
Service in Deutschland:  
e-mail: kundendienst@grundfos.de

**Greece**

GRUNDFOS Hellas A.E.B.E.  
20th km. Athinon-Markopoulou Av.  
P.O. Box 71  
GR-19002 Peania  
Phone: +0030-210-86 83 400  
Telefax: +0030-210-86 46 273

**Hong Kong**

GRUNDFOS Pumps (Hong Kong) Ltd.  
Unit 1, Ground floor  
Siu Wai Industrial Centre  
28-32 Wing Hong Street &  
68 King Lam Street, Cheung Sha Wan  
Kowloon  
Phone: +852-27861706 / 27861741  
Telefax: +852-27858664

**Hungary**

GRUNDFOS Hungária Kft.  
Park u. 8  
H-2045 Törökbálint,  
Phone: +36-23 511 110  
Telefax: +36-23 511 111

**India**

GRUNDFOS Pumps India Private Limited  
118 Old Mahabaliapuram Road  
Thoraipakkam  
Chennai 600 096  
Phone: +91-44 2496 6800  
Telefax: +91-44 2496 6800

**Indonesia**

PT GRUNDFOS Pompa  
Jl. Rawa Sumur III, Blok III / CC-1  
Kawasan Industri, Pulogadung  
Jakarta 13550  
Phone: +62-21-460 6909  
Telefax: +62-21-460 6910 / 460 6901

**Ireland**

GRUNDFOS (Ireland) Ltd.  
Unit A, Merrywell Business Park  
Ballymount Road Lower  
Dublin 12  
Phone: +353-1-4089 800  
Telefax: +353-1-4089 830

**Italy**

GRUNDFOS Pompe Italia S.r.l.  
Via Gran Sasso 4  
I-20060 Trussuzzano (Milano)  
Tel.: +39-02-95838112  
Telefax: +39-02-95309290 / 95838461

**Japan**

GRUNDFOS Pumps K.K.  
Gotanda Metalon Bldg., 5F,  
5-21-15, Higashi-gotanda  
Shiagawa-ku, Tokyo  
141-0022 Japan  
Phone: +81 35 448 1391  
Telefax: +81 35 448 9619

**Korea**

GRUNDFOS Pumps Korea Ltd.  
6th Floor, Aju Building 879-5  
Yeoksam-dong, Kangnam-ku, 135-916  
Seoul, Korea  
Phone: +82-2-5317 600  
Telefax: +82-2-5633 725

**Latvia**

SIA GRUNDFOS Pumps Latvia  
Deglava biznesa centrs  
Augusta Dzelgala iela 60, LV-1035, Rīga,  
Tālr.: + 371 714 9640, 7 149 641  
Fakss: + 371 914 9646

**Lithuania**

GRUNDFOS Pumps UAB  
Smolensko g. 6  
LT-03201 Vilnius  
Tel.: + 370 52 395 430  
Fax: + 370 52 395 431

**Malaysia**

GRUNDFOS Pumps Sdn. Bhd.  
7 Jalan Peguam U1/125  
Glenmarie Industrial Park  
40150 Shah Alam  
Selangor  
Phone: +60-3-5569 2922  
Telefax: +60-3-5569 2866

**México**

Bombas GRUNDFOS de México S.A. de  
C.V.  
Boulevard TLC No. 15  
Parque Industrial Stiva Aeropuerto  
Apodaca, N.L. 66600  
Phone: +52-81-8144 4000  
Telefax: +52-81-8144 4010

**Netherlands**

GRUNDFOS Netherlands  
Veluwezoom 35  
1326 AE Almere  
Postbus 22015  
1302 CA ALMERE  
Tel.: +31-86-478 6336  
Telefax: +31-86-478 6332  
e-mail: info\_gnl@grundfos.com

**New Zealand**

GRUNDFOS Pumps NZ Ltd.  
17 Beatrice Tinley Crescent  
North Harbour Industrial Estate  
Albany, Auckland  
Phone: +64-9-415 3240  
Telefax: +64-9-415 3250

**Norway**

GRUNDFOS Pumper A/S  
Strømsveien 344  
Postboks 235, Leirdal  
N-1011 Oslo  
Tlf.: +47-22 90 47 00  
Telefax: +47-22 32 21 50

**Poland**

GRUNDFOS Pompy Sp. z o.o.  
ul. Klonowa 23  
Baranowo k. Poznań  
Pl.-62-081 Przeźmierowo  
Tel.: (+48-61) 650 13 00  
Fax: (+48-61) 650 13 50

**Portugal**

Bombas GRUNDFOS Portugal, S.A.  
Rua Calvet de Magalhães, 241  
Apartado 1079  
P-2770-153 Paços de Arcos  
Tel.: +351-21-440 76 00  
Telefax: +351-21-440 76 90

**România**

GRUNDFOS Pompe România SRL  
Bd. Biruintei, nr 103  
Pantelimon county Ilfov  
Phone: +40 21 200 4100  
Telefax: +40 21 200 4101  
E-mail: romania@grundfos.ro

**Russia**

ООО Грундфос  
Проня, 109544 Москва, ул. Школьная 39  
Тел. (+7) 495 737 30 00, 564 88 00  
Факс (+7) 495 737 35 36, 564 88 11  
E-mail grundfos.moscow@grundfos.com

**Serbia**

GRUNDFOS Predstavništvo Beograd  
Dr. Milutina Ivkovića 2a/29  
YU-11000 Beograd  
Phone: +381 11 26 47 877 / 11 26 47 496  
Telefax: +381 11 26 48 340

**Singapore**

GRUNDFOS (Singapore) Pte. Ltd.  
24 Tuas West Road  
Jurong Town  
Singapore 638381  
Phone: +65-6865 1222  
Telefax: +65-6861 8402

**Slovenia**

GRUNDFOS d.o.o.  
Šlandrova 8b, SI-1231 Ljubljana-Črnuče  
Phone: +386 1 568 0610  
Telefax: +386 1 568 0619  
E-mail: slovenia@grundfos.si

**South Africa**

Corner Mountjoy and George Allen Roads  
Wilbart Ext. 2  
Bedfordview 2058  
Phone: (+27) 11 579 4800  
Fax: (+27) 11 455 6066  
E-mail: Ismart@grundfos.com

**Spain**

Bombas GRUNDFOS España S.A.  
Camino de la Fuenteicla, s/n  
E-28110 Algete (Madrid)  
Tel.: +34-91-648 8800  
Telefax: +34-91-628 0465

**Sweden**

GRUNDFOS AB  
Box 333 (Lunneågårdsgatan) 6  
431 24 Mölndal  
Tel.: +46(0)71-32 23 00  
Telefax: +46(0)71-321 94 60

**Switzerland**

GRUNDFOS Pumpen AG  
Bruggacherstrasse 10  
CH-8117 Fällanden/ZH  
Tel.: +41-1-806 8111  
Telefax: +41-1-806 8115

**Taiwan**

GRUNDFOS Pumps (Taiwan) Ltd.  
7 Floor, 219 Min-Chuan Road  
Taichung, Taiwan, R.O.C.  
Phone: +886-4-2305 0868  
Telefax: +886-4-2305 0878

**Thailand**

GRUNDFOS (Thailand) Ltd.  
92 Chaloom Phrakiat Rama 9 Road,  
Dokmai, Pravej, Bangkok 10250  
Phone: +66-2-725 8999  
Telefax: +66-2-725 8998

**Turkey**

GRUNDFOS POMPA San. ve Tic. Ltd. Sti.  
Gebze Organize Sanayi Bölgesi  
İhsan dede Caddeesi,  
2. yol 200. Sokak No. 204  
41450 Gebze/Kocaeli  
Phone: +90 - 262-679 7979  
Telefax: +90 - 262-679 7905  
E-mail: satis@grundfos.com

**UKRAINE**

ТОВ ГРУНДФОС УКРАЇНА  
01010 Київ, Вул. Московська 86,  
Tel: (+38 044) 390 40 59  
Fax: (+38 044) 390 40 59  
E-mail: ukraine@grundfos.com

**United Arab Emirates**

GRUNDFOS Gulf Distribution  
P.O. Box 16768  
Jebel Ali Free Zone  
Dubai  
Phone: +971-4- 8815 166  
Telefax: +971-4-8815 136

**United Kingdom**

GRUNDFOS Pumps Ltd.  
Grovebury Road  
Leighton Buzzard/Beds. LU7 8TL  
Phone: +44-1525-850000  
Telefax: +44-1525-850011

**U.S.A.**

GRUNDFOS Pumps Corporation  
17100 West 118th Terrace  
Olathe, Kansas 66061  
Phone: +1-913-227-3400  
Telefax: +1-913-227-3500

**Usbekistan**

Представителство ГРУНДФОС в  
Ташкенте  
700000 Ташкент ул.Усмани Нохрига 1-й  
тулик 5  
Телефон: (3712) 55-68-15  
Факс: (3712) 53-36-35

<b>96553433</b> 0510	<b>185</b>
Repl. 96553433 0508	

The name Grundfos, the Grundfos logo, and the payoff Be–Think–Innovate are registered trademarks owned by Grundfos Management A/S or Grundfos A/S, Denmark. All rights reserved worldwide.

---