

Sololift+ PWC-3

Installation and operating instructions

GB D F I E P GR NL S FIN DK
PL RU H SI HR SER RO BG CZ SK TR
EE LT LV UA



(GB) Declaration of Conformity

We, Grundfos, declare under our sole responsibility that the product Sololift+ PWC-3, to which this declaration relates, is in conformity with these Council directives on the approximation of the laws of the EC member states:

- Machinery Directive (2006/42/EC).
Standard used: EN 809: 2000.
- Low Voltage Directive (2006/95/EC).
Standards used: EN 60335-1: 2007 and EN 60335-2-41: 2003.
- EMC Directive (2004/108/EC).
Standards used: EN 61000-6-2 and EN 61000-6-3.
- Construction Products Directive (89/106/EEC).
Standard used: EN 12050-3.

(F) Déclaration de Conformité

Nous, Grundfos, déclarons sous notre seule responsabilité, que le produit Sololift+ PWC-3, auquel se réfère cette déclaration, est conforme aux Directives du Conseil concernant le rapprochement des législations des Etats membres CE relatives aux normes énoncées ci-dessous :

- Directive Machines (2006/42/CE).
Norme utilisée : EN 809 : 2000.
- Directive Basse Tension (2006/95/CE).
Normes utilisées : EN 60335-1 : 2007 et EN 60335-2-41 : 2003.
- Directive Compatibilité Electromagnétique CEM (2004/108/CE).
Normes utilisées : EN 61000-6-2 et EN 61000-6-3.
- Directive sur les Produits de Construction (89/106/CEE)
Norme utilisée : EN 12050-3.

(E) Declaración de Conformidad

Nosotros, Grundfos, declaramos bajo nuestra propia responsabilidad que el producto Sololift+ PWC-3, al cual se refiere esta declaración, está conforme con las Directivas del Consejo en la aproximación de las leyes de los Estados Miembros del EM:

- Directiva de Maquinaria (2006/42/CE).
Norma aplicada: EN 809: 2000.
- Directiva de Baja Tensión (2006/95/CE).
Normas aplicadas: EN 60335-1: 2007 y EN 60335-2-41: 2003.
- Directiva EMC (2004/108/CE).
Normas aplicadas: EN 61000-6-2 y EN 61000-6-3.
- Directiva de Productos de Construcción (89/106/CEE).
Norma aplicada: EN 12050-3.

(GR) Δήλωση Συμμόρφωσης

Εμείς, η Grundfos, δηλώνουμε με αποκλειστικά δική μας ευθύνη ότι τα προϊόντα Sololift+ PWC-3, στα οποία αναφέρεται η παρούσα δήλωση, συμμορφώνονται με τις εξής Οδηγίες του Συμβουλίου περί προεργασίας των νομοθεσιών των κρατών μελών της ΕΕ:

- Οδηγία για μηχανήματα (2006/42/ΕC).
Πρότυπο που χρησιμοποιήθηκε: EN 809: 2000.
- Οδηγία χαμηλής τάσης (2006/95/ΕC).
Πρότυπα που χρησιμοποιήθηκαν: EN 60335-1: 2007 και EN 60335-2-41: 2003.
- Οδηγία Ηλεκτρομαγνητικής Συμβατότητας (EMC) (2004/108/ΕC).
Πρότυπα που χρησιμοποιήθηκαν: EN 61000-6-2 και EN 61000-6-3
- Οδηγία Παραγωγής Προϊόντων (89/106/ΕΕC).
Πρότυπο που χρησιμοποιήθηκε: EN 12050-3.

(S) Försäkran om överensstämmelse

Vi, Grundfos, försäkrar under ansvar att produkten Sololift+ PWC-3, som omfattas av denna försäkran, är i överensstämmelse med rådets direktiv om inbördes närmande till EU-medlemsstaternas lagstiftning, avseende:

- Maskindirektivet (2006/42/EG).
Tillämpad standard: EN 809: 2000.
- Lågspänningsdirektivet (2006/95/EG).
Tillämpade standarder: EN 60335-1: 2007 och EN 60335-2-41: 2003.
- EMC-direktivet (2004/108/EG).
Tillämpade standarder: EN 61000-6-2 och EN 61000-6-3.
- Byggproduktdirektivet (89/106/EEG).
Tillämpad standard: EN 12050-3.

(D) Konformitätserklärung

Wir, Grundfos, erklären in alleiniger Verantwortung, dass das Produkt Sololift+ PWC-3, auf das sich diese Erklärung bezieht, mit den folgenden Richtlinien des Rates zur Angleichung der Rechtsvorschriften der EU-Mitgliedsstaaten übereinstimmt:

- Maschinenrichtlinie (2006/42/EG).
Norm, die verwendet wurde: EN 809: 2000.
- Niederspannungsrichtlinie (2006/95/EG).
Normen, die verwendet wurden: EN 60335-1: 2007 und EN 60335-2-41: 2003.
- EMV-Richtlinie (2004/108/EG).
Normen, die verwendet wurden: EN 61000-6-2 und EN 61000-6-3.
- Bauproduktrichtlinie (89/106/EWG).
Norm, die verwendet wurde: EN 12050-3.

(I) Dichiarazione di Conformità

Grundfos dichiara sotto la sua esclusiva responsabilità che il prodotto Sololift+ PWC-3, al quale si riferisce questa dichiarazione, è conforme alle seguenti direttive del Consiglio riguardanti il ravvicinamento delle legislazioni degli Stati membri CE:

- Direttiva Macchine (2006/42/CE).
Norma applicata: EN 809: 2000.
- Direttiva Bassa Tensione (2006/95/CE).
Norme applicate: EN 60335-1: 2007 e EN 60335-2-41: 2003.
- Direttiva EMC (2004/108/CE).
Norme applicate: EN 61000-6-2 e EN 61000-6-3.
- Direttiva Prodotti da Costruzione (89/106/CEE)
Norma applicata: EN 12050-3.

(P) Declaração de Conformidade

A Grundfos declara sob sua única responsabilidade que o produto Sololift+ PWC-3, ao qual diz respeito esta declaração, está em conformidade com as seguintes Directivas do Conselho sobre a aproximação das legislações dos Estados Membros da CE:

- Directiva Máquinas (2006/42/CE).
Norma utilizada: EN 809: 2000.
- Directiva Baixa Tensão (2006/95/CE).
Normas utilizadas: EN 60335-1: 2007 e EN 60335-2-41: 2003.
- Directiva EMC (compatibilidade electromagnética) (2004/108/CE).
Normas utilizadas: EN 61000-6-2 e EN 61000-6-3.
- Directiva Produtos Construção (89/106/CEE).
Norma utilizada: EN 12050-3.

(NL) Overeenkomstigheidsverklaring

Wij, Grundfos, verklaren geheel onder eigen verantwoordelijkheid dat het product Sololift+ PWC-3 waarop deze verklaring betrekking heeft, in overeenstemming is met de Richtlijnen van de Raad in zake de onderlinge aanpassing van de wetgeving van de EG lidstaten betreffende:

- Machine Richtlijn (2006/42/EC).
Gebruikte norm: EN 809: 2000.
- Laagspannings Richtlijn (2006/95/EC).
Gebruikte normen: EN 60335-1: 2007 en EN 60335-2-41: 2003.
- EMC Richtlijn (2004/108/EC).
Gebruikte normen: EN 61000-6-2 en EN 61000-6-3.
- Bouwproducten Richtlijn (89/106/EEC).
Gebruikte norm: EN 12050-3.

(FIN) Vaatimustenmukaisuusvakuutus

Me, Grundfos, vakuutamme omalla vastuullamme, että tuote Sololift+ PWC-3, jota tämä vakuutus koskee, on EY:n jäsenvaltioiden lainsäädännön yhdenmukaistamisen tähtävien Euroopan neuvoston direktiivien vaatimusten mukainen seuraavasti:

- Konedirektiivi (2006/42/EY).
Sovellettu standardi: EN 809: 2000.
- Pienjännittdirektiivi (2006/95/EY).
Sovellettavat standardit: EN 60335-1: 2007 ja EN 60335-2-41: 2003.
- EMC-direktiivi (2004/108/EY).
Sovellettavat standardit: EN 61000-6-2 ja EN 61000-6-3.
- Rakennustuotedirektiivi (89/106/ETY).
Sovellettu standardi: EN 12050-3.

(DK) Overensstemmelseserklæring

Vi, Grundfos, erklærer under ansvar at produktet Sololift+ PWC-3 som denne erklæring omhandler, er i overensstemmelse med disse af Rådets direktiver om indbyrdes tilværelse til EF-medlemsstaternes lovgivning:

- Maskindirektivet (2006/42/EF).
Anvendt standard: EN 809: 2000.
- Lavspændingsdirektivet (2006/95/EF).
Anvendte standarder: EN 60335-1: 2007 og EN 60335-2-41: 2003.
- EMC-direktivet (2004/108/EF).
Anvendte standarder: EN 61000-6-2 og EN 61000-6-3.
- Byggevaredirektivet (89/106/EEF).
Anvendt standard: EN 12050-3.

(RU) Декларация о соответствии

Мы, компания Grundfos, со всей ответственностью заявляем, что изделия Sololift+ PWC-3, к которым относится настоящая декларация, соответствуют следующим Директивам Совета Евросоюза об унификации законодательных предписаний стран-членов ЕС:

- Механические устройства (2006/42/ЕС).
Применявшийся стандарт: EN 809: 2000.
- Низковольтное оборудование (2006/95/ЕС).
Применявшиеся стандарты: EN 60335-1: 2007 и EN 60335-2-41: 2003.
- Электромагнитная совместимость (2004/108/ЕС).
Применявшиеся стандарты: EN 61000-6-2 и EN 61000-6-3.
- Директива на строительные материалы и конструкции (89/106/ЕЭС).
Применявшийся стандарт: EN 12050-3.

(SI) Izjava o skladnosti

V Grundfosu s polno odgovornostjo izjavljamo, da so naši izdelki Sololift+ PWC-3, na katere se ta izjava nanaša, v skladu z naslednjimi predpisi Sveta o približevanju zakonodaje za izenačevanje pravnih predpisov držav članic ES:

- Direktiva o strojih (2006/42/ES).
Uporabljena norma: EN 809: 2000.
- Direktiva o nizki napetosti (2006/95/ES).
Uporabljene norme: EN 60335-1: 2007 in EN 60335-2-41: 2003.
- Direktiva o elektromagnetni združljivosti (EMC) (2004/108/ES).
Uporabljene norme: EN 61000-6-2 in EN 61000-6-3.
- Direktiva konstruiranja proizvoda (89/106/EGS).
Uporabljena norma: EN 12050-3.

(SER) Deklaracija o konformitetu

Ми, Grundfos, изјављујемо под вистовитом одговорношћу да је производ Sololift+ PWC-3, на који се ова изјава односи, у складу са директивама Савета за усклађивање закона држава чланица ЕУ:

- Директива за машине (2006/42/ЕЦ).
Коришћен стандард: EN 809: 2000.
- Директива ниског напонa (2006/95/ЕЦ).
Коришћени стандарти: EN 60335-1: 2007 и EN 60335-2-41: 2003.
- EMC директива (2004/108/ЕЦ).
Коришћени стандарти: EN 61000-6-2 и EN 61000-6-3.
- Директива о конструкцији производа (89/106/ЕЕЦ).
Коришћен стандард: EN 12050-3.

(BG) Декларация за съответствие

Ние, фирма Grundfos, заявяваме с пълна отговорност, че продукта Sololift+ PWC-3, за който се отнася настоящата декларация, отговаря на следните указания на Съвета за уеднавяване на правните разпоредби на държавите членки на ЕС:

- Директива за машините (2006/42/ЕС).
Приложен стандарт: EN 809: 2000.
- Директива за нисковолтови системи (2006/95/ЕС).
Приложени стандарти: EN 60335-1: 2007 и EN 60335-2-41: 2003.
- Директива за електромагнитна съвместимост (2004/108/ЕС).
Приложени стандарти: EN 61000-6-2 и EN 61000-6-3.
- Директива за строителни продукти (89/106/ЕЕС).
Приложени стандарти: EN 12050-3.

(PL) Deklaracja zgodności

My, Grundfos, oświadczamy z pełną odpowiedzialnością, że nasze wyroby Sololift+ PWC-3, których deklaracja niniejsza dotyczy, są zgodne z następującymi wytycznymi Rady d/s ujednolicenia przepisów prawnych krajów członkowskich WE:

- Dyrektywa Maszynowa (2006/42/WE).
Zastosowana norma: EN 809: 2000.
- Dyrektywa Niskonapięciowa (LVD) (2006/95/WE).
Zastosowane normy: EN 60335-1: 2007 oraz EN 60335-2-41: 2003.
- Dyrektywa EMC (2004/108/WE).
Zastosowane normy: EN 61000-6-2 oraz EN 61000-6-3.
- Dyrektywa Wyrobów Budowlanych (89/106/WE).
Zastosowana norma: EN 12050-3.

(H) Megfelelőségi nyilatkozat

Mi, a Grundfos, egyedül felelősséggel kijelentjük, hogy a Sololift+ PWC-3 termék, amelyre jelen nyilatkozik vonatkozik, megfelel az Európai Unió tagállamainak jogi irányelveit összehangoló tanács alábbi előírásainak:

- Gépek (2006/42/EK).
Alkalmazott szabvány: EN 809: 2000.
- Kisfeszültségű Direktíva (2006/95/EK).
Alkalmazott szabványok: EN 60335-1: 2007 és EN 60335-2-41: 2003.
- EMC Direktíva (2004/108/EK).
Alkalmazott szabványok: EN 61000-6-2 és EN 61000-6-3.
- Építőipari Termék Direktíva (89/106/EGK).
Alkalmazott szabvány: EN 12050-3.

(HR) Izjava o usklađenosti

Mi, Grundfos, izjavljujemo pod vlastitom odgovornošću da je proizvod Sololift+ PWC-3, na koji se ova izjava odnosi, u skladu s direktivama ovog Vijeća o usklađivanju zakona država članica EU:

- Direktiva za strojeve (2006/42/EZ).
Korištena norma: EN 809: 2000.
- Direktiva za niski napon (2006/95/EZ).
Korištene norme: EN 60335-1: 2007 i EN 60335-2-41: 2003.
- Direktiva za elektromagnetsku kompatibilnost (2004/108/EZ).
Korištene norme: EN 61000-6-2 i EN 61000-6-3.
- Uredba o konstrukciji proizvoda (89/106/EEZ).
Korištena norma: EN 12050-3.

(RO) Declarație de Conformitate

Noi, Grundfos, declarăm pe propria răspundere că produsele Sololift+ PWC-3, la care se referă această declarație, sunt în conformitate cu aceste Directive de Consiliu asupra armonizării legilor Statelor Membre CE:

- Directiva Utilaje (2006/42/CE).
Standard utilizat: EN 809: 2000.
- Directiva Tensiune Joasă (2006/95/CE).
Standarde utilizate: EN 60335-1: 2007 și EN 60335-2-41: 2003.
- Directiva EMC (2004/108/CE).
Standarde utilizate: EN 61000-6-2 și EN 61000-6-3.
- Directiva referitoare la produsele pentru construcții (89/106/CEE).
Standard utilizat: EN 12050-3.

(CZ) Prohlášení o shodě

My firma Grundfos prohlašujeme na svou plnou odpovědnost, že výrobek Sololift+ PWC-3, na nějž se toto prohlášení vztahuje, je v souladu s ustanoveními směrnice Rady pro sblížení právních předpisů členských států Evropského společenství v oblastech:

- Směrnice pro strojí zařízení (2006/42/ES).
Použitá norma: EN 809: 2000.
- Směrnice pro nízkonapětové aplikace (2006/95/ES).
Použité normy: EN 60335-1: 2007 a EN 60335-2-41: 2003.
- Směrnice pro elektromagnetickou kompatibilitu (EMC) (2004/108/ES).
Použité normy: EN 61000-6-2 a EN 61000-6-3.
- Směrnice o konstrukci výrobků (89/106/ES).
Použitá norma: EN 12050-3.

(SK) Prehľadanie o konformite

My firma Grundfos prehlasujeme na svoju plnú zodpovednosť, že výrobok Sololift+ PWC-3, na ktorý sa toto prehľadanie vzťahuje, je v súlade s ustanovením smernice Rady pre zblíženie právnych predpisov členských štátov Európskeho spoločenstva v oblastiach:

- Smernica pre strojové zariadenie (2006/42/EC).
Použitá norma: EN 809: 2000.
- Smernica pre nízkonapäťové aplikácie (2006/95/EC).
Použitá norma: EN 60335-1: 2007 a EN 60335-2-41: 2003.
- Smernica pre elektromagnetickú kompatibilitu (2004/108/EC).
Použitá norma: EN 61000-6-2 a EN 61000-6-3.
- Smernica o konštrukcii výrobkov (89/106/EEC).
Použitá norma: EN 12050-3.

(TR) Uygunluk Bildirgesi

Grundfos olarak bu beyannameye konu olan Sololift+ PWC-3 ürününün, AB Üyesi Ülkelerimiz kanunlarını birbirine yaklaştırmaya üzerine Konye Direktifleriyle uyumlu olduğunu yalnızca bizim sorumluluğumuz altında olduğunu beyan ederiz:

- Makinelere Yönelmeliği (2006/42/EC).
Kullanılan standart: EN 809: 2000.
- Düşük Voltaj Yönelmeliği (2006/95/EC).
Kullanılan standartlar: EN 60335-1: 2007 ve EN 60335-2-41: 2003.
- EMC Direktifi (2004/108/EC).
Kullanılan standartlar: EN 61000-6-2 ve EN 61000-6-3.
- Yapı Ürünleri Yönelgesi (89/106/EEC).
Kullanılan standartlar: EN 12050-3.

(EE) Vastavusdeklaratsioon

Meie, Grundfos, deklareerime enda ainuvastutusel, et toode Sololift+ PWC-3, mille kohta käesolev juhend käib, on vastavuses EÜ Nõukogu direktiividega EMÜ liikmesriikide seaduste ühitamise kohta, mis käsitlevad:

- Masinate ohutus (2006/42/EC).
Kasutatud standard: EN 809: 2000.
- Madalpinge direktiiv (2006/95/EC).
Kasutatud standardid: EN 60335-1: 2007 ja EN 60335-2-41: 2003.
- Elektromagnetiline ühilduvus (EMC direktiiv) (2004/108/EC).
Kasutatud standardid: EN 61000-6-2 ja EN 61000-6-3.
- Ehitustoodete direktiiv (89/106/EEC).
Kasutatud standardid: EN 12050-3.

(LT) Atitikties deklaracija

Mes, Grundfos, su visa atsakomybe pareiškiame, kad gaminys Sololift+ PWC-3, kuriam skirta ši deklaracija, atitinka šias Tarybos Direktyvas dėl Europos Ekonominės Bendrijos šalių narių įstatymų suderinimo:

- Mašinu direktyva (2006/42/EB).
Taikomas standartas: EN 809: 2000.
- Žemų įtampų direktyva (2006/95/EB).
Taikomi standartai: EN 60335-1: 2007 ir EN 60335-2-41: 2003.
- EMS direktyva (2004/108/EB).
Taikomi standartai: EN 61000-6-2 ir EN 61000-6-3.
- Statybos produktų direktyva (89/106/EEB).
Taikomi standartai: EN 12050-3.

(LV) Paziņojums par atbilstību prasībām

Sabiedrība GRUNDFOS ar pilnu atbildību dara zināmu, ka produkts Sololift+ PWC-3, uz kuru attiecas šis paziņojums, atbilst šādām Padomes direktīvām par tuvināšanas EK dalībvalstu likumdošanas normām:

- Mašīnbūves direktīva (2006/42/EK).
Piemērotais standarts: EN 809: 2000.
- Zema sprieguma direktīva (2006/95/EK).
Piemērotie standarti: EN 60335-1: 2007 un EN 60335-2-41: 2003.
- Elektromagnētiskās saderības direktīva (2004/108/EK).
Piemērotie standarti: EN 61000-6-2 un EN 61000-6-3.
- Būvmateriālu direktīva (89/106/EEK).
Piemērotie standarti: EN 12050-3.

(UA) Свідчення про відповідність вимогам

Компанія Grundfos заявляє про свою виключну відповідальність за те, що продукт Sololift+ PWC-3, на який поширюється дана декларація, відповідає таким рекомендаціям Ради з уніфікації правових норм країн - членів ЄС:

- Механічні прилади (2006/42/EC).
Стандарти, що застосовувалися: EN 809: 2000.
- Низька напруга (2006/95/EC).
Стандарти, що застосовувалися: EN 60335-1: 2007 та EN 60335-2-41: 2003.
- Електромагнітна сумісність (2004/108/EC).
Стандарти, що застосовувалися: EN 61000-6-2 та EN 61000-6-3.
- Директива з конструкції продукції (89/106/EEC).
Стандарти, що застосовувалися: EN 12050-3.

Bjerringbro, 15th May 2010



Svend Aage Kaas
Technical Director
Grundfos Holding A/S
Poul Due Jensens Vej 7
8850 Bjerringbro, Denmark

Person authorised to compile technical file and empowered to sign the EC declaration of conformity.

Sololift+ PWC-3

Installation and operating instructions	6	GB
Montage- und Betriebsanleitung	14	D
Notice d'installation et d'entretien	23	F
Istruzioni di installazione e funzionamento	31	I
Instrucciones de instalación y funcionamiento	39	E
Instruções de instalação e funcionamento	47	P
Οδηγίες εγκατάστασης και λειτουργίας	55	GR
Installatie- en bedieningsinstructies	63	NL
Monterings- och driftsinstruktion	71	S
Asennus- ja käyttöohjeet	79	FIN
Monterings- og driftsinstruktion	87	DK
Instrukcja montażu i eksploatacji	95	PL
Руководство по монтажу и эксплуатации	104	RU
Szerelési és üzemeltetési utasítás	113	H
Navodila za montažo in obratovanje	122	SI
Montažne i pogonske upute	131	HR
Uputstvo za montažu i upotrebu	140	SER
Instrucțiuni de instalare și utilizare	149	RO
Упътване за монтаж и експлоатация	157	BG
Montážní a provozní návod	166	CZ
Návod na montáž a prevádzku	175	SK
Montaj ve kullanım kılavuzu	184	TR
Paigaldus- ja kasutusjuhend	194	EE
Įrengimo ir naudojimo instrukcija	202	LT
Uzstādīšanas un ekspluatācijas instrukcija	210	LV
Інструкції з монтажу та експлуатації	218	UA



	Страницы
1. Указания по технике безопасности	104
1.1 Общие сведения	104
1.2 Значение символов и надписей	104
1.3 Квалификация и обучение обслуживающего персонала	105
1.4 Опасные последствия несоблюдения указаний по технике безопасности	105
1.5 Выполнение работ с соблюдением техники безопасности	105
1.6 Указания по технике безопасности для потребителя или обслуживающего персонала	105
1.7 Указания по технике безопасности при выполнении технического обслуживания, осмотров и монтажа	105
1.8 Самостоятельное переоборудование и изготовление запасных узлов и деталей	105
1.9 Недопустимые режимы эксплуатации	105
2. Общие сведения	105
2.1 Область применения	106
2.2 Перекачиваемая среда	106
3. Описание изделия	106
3.1 Принадлежности	107
3.2 Размеры	107
4. Монтаж	108
4.1 Подключение электропитания	108
4.2 Монтаж насоса	108
4.3 Верхнее соединение	109
4.4 Боковое соединение	109
4.5 Подсоединение к стоку	109
4.6 Трубопроводы	109
5. Ввод в эксплуатацию	110
6. Техническое обслуживание	110
7. Устранение неисправностей	111
8. Набор сервисных комплектов	112
9. Технические данные	112
10. Утилизация	112

1. Указания по технике безопасности

Внимание

Эксплуатация данного оборудования должна производиться персоналом, владеющим необходимыми для этого знаниями и опытом работы. Лица с ограниченными физическими, умственными возможностями, с ограниченными зрением и слухом не должны допускаться к эксплуатации данного оборудования без сопровождения или без инструктажа по технике безопасности. Инструктаж должен проводиться персоналом, ответственным за безопасность указанных лиц. Доступ детей к данному оборудованию запрещен.



1.1 Общие сведения

Это руководство по монтажу и эксплуатации содержит принципиальные указания, которые должны выполняться при монтаже, эксплуатации и техническом обслуживании. Поэтому перед монтажом и вводом в эксплуатацию они обязательно должны быть изучены соответствующим обслуживающим персоналом или потребителем. Руководство должно постоянно находиться на месте эксплуатации оборудования.

Необходимо соблюдать не только общие требования по технике безопасности, приведенные в разделе "Указания по технике безопасности", но и специальные указания по технике безопасности, приводимые в других разделах.

1.2 Значение символов и надписей

Указания по технике безопасности, содержащиеся в данном руководстве по обслуживанию и монтажу, невыполнение которых может повлечь опасные для жизни и здоровья людей последствия, специально отмечены общим знаком опасности по стандарту DIN 4844-W9.



Этот символ вы найдете рядом с указаниями по технике безопасности, невыполнение которых может вызвать отказ в работе машин, а также их повреждение.

Внимание

Рядом с этим символом находятся рекомендации или указания, облегчающие работу и обеспечивающие надежную эксплуатацию оборудования.

Указание

Указания, помещенные непосредственно на оборудовании, например:

- стрелка, указывающая направление вращения,
- обозначение патрубка для подключения подачи перекачиваемой среды,

должны соблюдаться в обязательном порядке и сохраняться так, чтобы их можно было прочитать в любой момент.

1.3 Квалификация и обучение обслуживающего персонала

Персонал, выполняющий эксплуатацию, техническое обслуживание и контрольные осмотры, а также монтаж оборудования должен иметь соответствующую выполняемой работе квалификацию. Круг вопросов, за которые несет персонал ответственность и которые он должен контролировать, а также область его компетенции должны точно определяться потребителем.

1.4 Опасные последствия несоблюдения указаний по технике безопасности

Несоблюдение указаний по технике безопасности может повлечь за собой как опасные последствия для здоровья и жизни человека, так и создать опасность для окружающей среды и оборудования. Несоблюдение указаний по технике безопасности может также привести к аннулированию всех гарантийных обязательств во возмещению ущерба.

В частности, несоблюдение требований техники безопасности может, например, вызвать:

- отказ важнейших функций оборудования;
- недейственность предписанных методов технического обслуживания и ремонта;
- опасную ситуацию для здоровья и жизни персонала вследствие воздействия электрических или механических факторов.

1.5 Выполнение работ с соблюдением техники безопасности

При выполнении работ должны соблюдаться приведенные в данном руководстве по монтажу и эксплуатации указания по технике безопасности, существующие национальные предписания по технике безопасности, а также любые внутренние предписания по выполнению работ, эксплуатации оборудования и технике безопасности, действующие у потребителя.

1.6 Указания по технике безопасности для потребителя или обслуживающего персонала

- Запрещено демонтировать имеющиеся защитные ограждения подвижных узлов и деталей, если оборудование находится в эксплуатации.
- Необходимо исключить возможность возникновения опасности, связанной с электроэнергией (более подробно смотри, например, предписания VDE и местных

энергоснабжающих предприятий).

1.7 Указания по технике безопасности при выполнении технического обслуживания, осмотров и монтажа

Потребитель должен обеспечить выполнение всех работ по техническому обслуживанию, контрольным осмотрам и монтажу квалифицированными специалистами, допущенными к выполнению этих работ и в достаточной мере ознакомленными с ними в ходе подробного изучения руководства по монтажу и эксплуатации.

Все работы обязательно должны проводиться при неработающем оборудовании. Должен безусловно соблюдаться порядок действий при остановке оборудования, описанный в руководстве по монтажу и эксплуатации.

Сразу же по окончании работ должны быть снова установлены или включены все демонтированные защитные и предохранительные устройства.

Перед повторным вводом в эксплуатацию необходимо выполнить указания, приведенные в разделе 5. *Ввод в эксплуатацию.*

1.8 Самостоятельное переоборудование и изготовление запасных узлов и деталей

Переоборудование или модификацию устройств разрешается выполнять только по договоренности с изготовителем. Фирменные запасные узлы и детали, а также разрешенные к использованию фирмой-изготовителем комплектующие призваны обеспечить надежность эксплуатации. Применение узлов и деталей других производителей может вызвать отказ изготовителя нести ответственность за возникшие в результате этого последствия.

1.9 Недопустимые режимы эксплуатации

Эксплуатационная надежность поставляемого оборудования гарантируется только в случае применения в соответствии с функциональным назначением согласно разделу 2.1 *Область применения.* Предельно допустимые значения, указанные в технических характеристиках, должны обязательно соблюдаться во всех случаях.

2. Общие сведения

Sololift+ PWC-3 представляет собой автоматическую, компактную насосную установку, предназначенную для откачки стоков из мест, откуда их отвод самотеком невозможен.



2.1 Область применения

Установка Sololift+ PWC-3 обычно используется:

- в туалетах, душах, умывальниках, находящихся, например, в передвижных туалетных комнатах.
- в туалетах, душах и умывальниках при реконструкции и ремонте старых зданий, санитарные узлы которых установлены далеко от стояка и вода не может отводиться в канализацию самотеком.

Насосная установка Sololift+ PWC-3 предназначена для откачки воды от одной душевой кабины, от одного умывальника и одного унитаза.

Внимание

Жидкость может содержать только туалетную бумагу и фекалии. Присутствие в жидкости других посторонних предметов может вызвать поломку.

2.2 Перекачиваемая среда

Сточные воды из душевых кабинок и раковин, а также сточные воды из туалетов, содержащие туалетную бумагу и фекалии.

Температура перекачиваемой жидкости:

Максимально 40 °С.

Обычные жидкости для очистки подсоединенного оборудования рН от 4 до 10.

Установка Sololift+ PWC-3 не должна перекачивать:

- агрессивные химикаты и растворители
- пластиковые изделия, гигиенические женские прокладки, бумажные полотенца, волосы (установите фильтр в душевой кабинке для сбора волос), тампоны, металлические изделия (клипсы, закладки и т.д.), камни, строительный материал, тряпки для мытья полов и презервативы.

Внимание

3. Описание изделия

Насос Sololift+ PWC-3 изготовлен из пластмассы, легко поддающейся уходу. При условии правильной установки Sololift+ PWC-3 не требует обслуживания и ухода. Sololift+ PWC-3 имеет три соединения помимо соединения с унитазом.

На входе в бак насосная установка снабжена измельчительной системой.

Насосная установка также снабжена мощным электродвигателем, разработанным специально для данного применения, в том числе в непрерывном режиме.

Sololift+ PWC-3 оснащен датчиком уровня для автоматического старта и остановки насоса.

Смотри раздел 9. *Технические данные.*

Воздушный клапан, находящийся в верхней крышке насоса снабжен угольным фильтром.

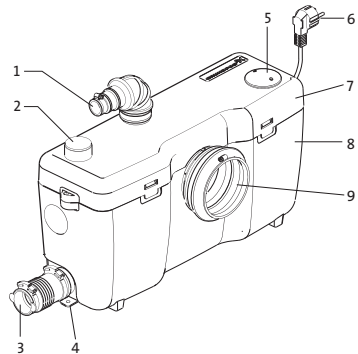


Рис. 1

Позиция	Описание
1	Выходное соединение
2	Верхнее соединение
3	Боковое соединение
4	Крепления для пола
5	Воздушный клапан
6	Шнур питания
7	Верхняя крышка
8	Бак
9	Соединение с унитазом

TM02 9375 2504

3.1 Принадлежности

Следующие детали поставляются в комплекте с Sololift+ PWC-3 для использования при установке.

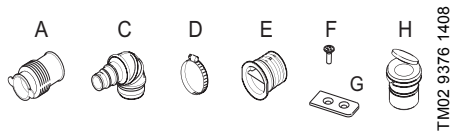


Рис. 2

Количество	Описание	Поз.
2	Резиновые патрубки для соединения на верхней крышке (диаметр $\varnothing 40$).	A
1	Патрубок угловой ($\varnothing 32$)	C
8	Металлические хомуты для присоединения санузла, рукава и напорного колена	D
2	Заглушки для боковых соединений	E
2	Шурупы для соединения с полом	F
2	Соединения для крепления установки к полу	G
1	Обратный клапан	H

3.2 Размеры

Ниже приведены габаритные чертежи Sololift+ PWC-3.

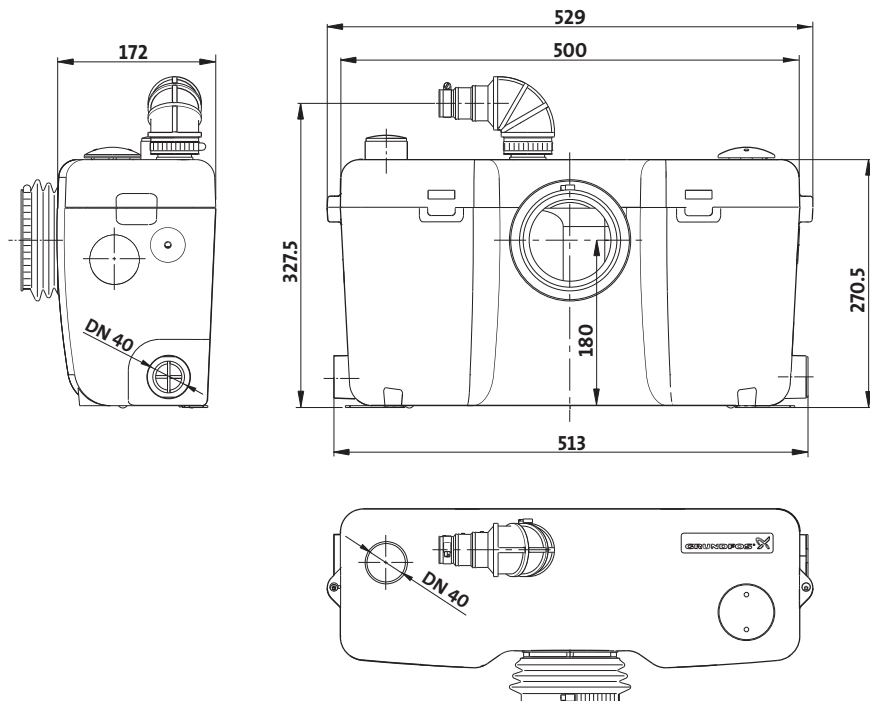


Рис. 3

RU

TM02 9344 2504

4. Монтаж

Насосная установка должна быть смонтирована в соответствии с местными требованиями и правилами.

Обратите внимание, что ко всем моделям Sololift+ должен быть обеспечен доступ для выполнения технического обслуживания и ремонта. Инженеры не должны выполнять техническое обслуживание или ремонт насосного агрегата, если к нему нет удобного доступа.

4.1 Подключение электропитания

Подключение электропитания должно выполняться только обученным персоналом.

Напряжение питания Sololift+ PWC-3 указано на фирменной табличке насоса.

Обязательно использование автомата защиты от утечки на землю. Это обеспечит защиту при использовании вилки Schuko или других подобных вилок имеющих заземление.

Питание Sololift+ PWC-3 должно быть подсоединено через выключатель с минимальным зазором между всеми контактами не менее 3 мм.

Насосная установка должна быть защищена от водяных брызг в соответствии с принятыми правилами



RU

4.1.1 Схема соединений

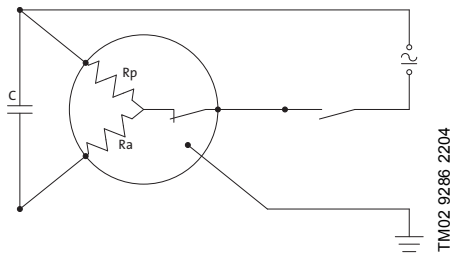


Рис. 4

4.1.2 Защита электродвигателя

В случае перегрева термозащитный автоматический выключатель отключает питание электродвигателя и включает его после того как тот достаточно охладится.



4.2 Монтаж насоса

Во избежание всплывания насосной установки в случае затопления комнаты необходимо прикрепить установку к полу при помощи шурупов (G). Насосную установку Sololift+ PWC-3 следует монтировать, так чтобы был доступ к ней для технического обслуживания.

4.2.1 Сифонирование

Если подключение к канализационному коллектору находится ниже дна водоподъемной станции, то рекомендуется устанавливать вентиляционный клапан для предотвращения сифонирования.

Указание

Если последний участок горизонтального напорного трубопровода расположен вертикально, то он должен выбираться на два размера больше горизонтального трубопровода. Так, при диаметре горизонтальной трубы $\varnothing 23$ вертикальная труба должна быть иметь диаметр $\varnothing 40$. Если диаметр горизонтальной трубы составляет $\varnothing 32$, то вертикальная труба должна иметь диаметр $\varnothing 50$. Смотрите рис. 5.

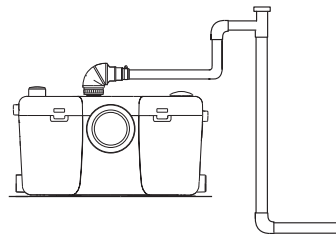


Рис. 5

4.2.2 Монтажная схема

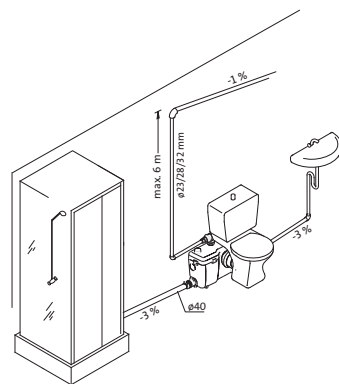


Рис. 6

4.2.3 Соединение с туалетом

Sololift+ PWC-3 следует использовать с унитазами имеющим горизонтальный выход соответствующий стандартам EN 33 или EN 37. Объем сливного бачка (разовый слив) должен быть не мене 6 литров.

Пододвиньте насосную установку к унитазу и натяните рукав на выход унитаза таким образом, чтобы место соединения было полностью закрыто.

Установите металлический хомут (D) и убедитесь, что рукав занял правильное положение.

4.3 Верхнее соединение

Удалите заглушку в верхней крышке, используя острый нож или ножовку с маленькими зубьями. Края должны быть обрезаны под прямым углом к отверстию для обеспечения хорошего соединения с рукавом (A) и хорошо обработаны.

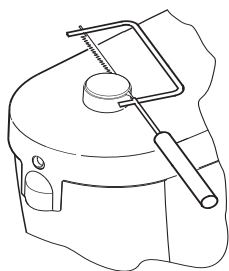


Рис. 7

Закрепите рукав (A) при помощи металлического хомута (D).

4.4 Боковое соединение

Используйте рукав (A) и металлический хомут (D). Если боковое соединение не используется, оно должно быть закрыто заглушкой E. При необходимости смажьте уплотнительное кольцо перед установкой.

4.4.1 Подсоединение душевой кабины

Внимание Верхняя точка сифона душевой кабины должна быть как минимум на 150 мм выше дна бака насосной установки Sololift+ PWC-3.

Подсоедините душевую кабину к боковому соединению.

Установите сетчатый фильтр на выходе душа для сбора волос.

4.5 Подсоединение к стоку

Сливная труба должна быть изготовлена из материала подходящего для неочищенных сточных вод и иметь внешний диаметр 23, 28 или 32 мм.

В соответствие со стандартом EN 12050-3 рекомендованный диаметр сливного трубопровода должен быть не менее $\varnothing 25$. Установите угловой патрубком (C), используя пластиковые хомуты (D).

Обратный клапан должен быть установлен, как показано ниже.

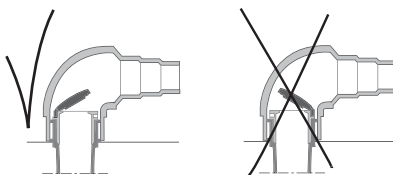


Рис. 8

Вы можете обрезать угловой патрубок C, если это необходимо, для его подгонки.

Рекомендуется установить сливную пробку (заглушку) в нижней части вертикальной трубы на случай ремонта сливного трубопровода.

4.6 Трубопроводы

На рисунке 7 показана максимальная длина вертикального и горизонтального трубопровода.

Рекомендуется, чтобы первая часть трубопровода была вертикальной.

Все горизонтальны трубы должны иметь уклон: Сточные трубы: минимум 1%.

Впускные трубы: минимум 3%.

Если сливная труба более 10 м в длину, то далее необходимо использовать трубу диаметром на одну ступень больше. Например, если на первых 10 метрах была использована труба диаметром $\varnothing 28$, то далее необходимо использовать трубу диаметром $\varnothing 32$.

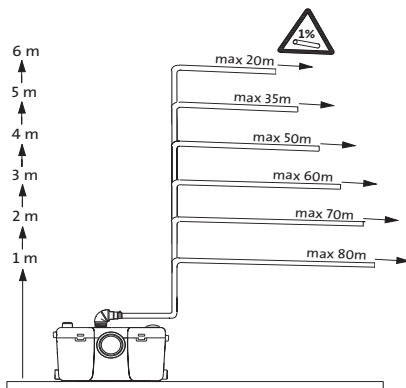


Рис. 9

Сливная труба должна быть выведена выше уровня обратного подпора (т.е. уровня основного стока). Начиная с этой точки необходимо использовать трубы диаметром не менее $\varnothing 40$.

TM03 0145 4204

TM02 9296 2204

RU

TM02 9410 2504

5. Ввод в эксплуатацию

1. Убедитесь, что насосная установка смонтирована правильно.
2. Включите электропитание.
3. Смойте туалет и убедитесь, что насосная установка срабатывает и отключается в нужное время.
Если насос работает, то установка Sololift+ PWC-3 готова к эксплуатации.
Если насос не срабатывает, то обратитесь к разделу 7. *Устранение неисправностей*.
4. Убедитесь в герметичности и надежности всех соединений.



Не пользуйтесь туалетом, пока не убедитесь, что насосная установка Sololift+ WC-3 смонтирована правильно.

6. Техническое обслуживание

Насосная установка Sololift+ PWC-3 практически не требует технического обслуживания. Тем не менее, регулярное использование и очистка обеспечат бесперебойную эксплуатацию и длительный срок службы.

Для избежания не нужного срабатывания насоса следует убедиться в отсутствии течей из сливного бачка и имеющихся кранов.

Перед началом проведения работ по монтажу и техническому обслуживанию насоса необходимо отключить электропитание (извлечь предохранитель, вынуть штепсельную вилку из розетки, отключить рубильник). Убедитесь, что электропитание не может быть включено случайно.



**Все вращающиеся части должны быть неподвижны.
Ремонт электродвигателя и электрооборудования должны выполнять только специалисты.**

Очистка насосной установки Sololift+ PWC-3

Обычно насосная установка Sololift+ PWC-3 промывается естественным образом при регулярном использовании сливного бачком туалета.

В случае, если насосная установка Sololift+ PWC-3 эксплуатируется редко, рекомендуется ее время от времени промывать следующим образом:

1. Отключить электропитание.
2. Налить моющий раствор в унитаз и слить бачок.
3. Подождать примерно 5 минут.
4. Включить электропитание и слить бачок.
5. Слить еще раз после остановки насоса.

Очистка унитаза/душа/умывальника

После очистки подключенного к насосной установке Sololift+ PWC-3 сантехнического оборудования слейте бачок унитаза чистой водой.

Консервация

Если вы не собираетесь пользоваться насосной установкой в течение длительного времени, рекомендуется дважды слить смывной бачок чистой водой и полностью перекрыть подачу воды к подключенному оборудованию.

Защита от промерзания

Необходимо обеспечить защиту насосной станции от промерзания, если существует риск такого, например, зимой в загородном доме посещаемом только по выходным. Слейте воду из бачка насосной установки (см. раздел *Консервация*) или добавьте антифриз.

7. Устранение неисправностей



Прежде чем проводить какие бы то ни было работы с насосной установкой, необходимо отключить электропитание (извлечь предохранитель, вынуть штепсельную вилку из розетки, отключить рубильник). Убедитесь, что электропитание не может быть включено случайно.

Все вращающиеся узлы и детали должны быть неподвижны.

Ремонт электродвигателя и электрооборудования должны выполнять только специалисты.

Неисправность	Причина	Устранение
1. Электродвигатель не работает, когда бачок насосной станции наполнен.	a) Не подключено электропитание.	Проверить электропитание.
	b) Перегорел предохранитель. Если предохранитель перегорает повторно, значит, неисправен электродвигатель или кабель питания.	Проверить исправность кабеля и электродвигателя. Если кабель или электродвигатель неисправны, замените насосную установку.
	c) Засорение насоса; сработал выключатель термозащиты.	Очистить засор и подождать 3-5 минут пока выключатель термозащиты не включится вновь.
	d) Неисправность датчика уровня.	Заменить насосную установку.
2. Электродвигатель шумит, но не работает.	a) Лопастное колесо засорилось.	Удалить засорение и проверить лопастное колесо на свободное вращение.
	b) Неисправность электродвигателя/ конденсатора.	Заменить насосную установку.
3. Электродвигатель работает постоянно или с регулярными интервалами.	a) Подтекает вода со стороны одсоединенного оборудования.	Проверить подсоединенное сантехническое оборудование (краны, сливной бачок) на предмет утечек.
	b) Подтекает вода со стороны сливной трубы.	Проверить встроенный обратный клапан.
	c) Неисправность датчика уровня.	Заменить насосную установку.
4. Насос работает, но не откачивает воду.	a) Насос засорен.	Очистить засор.
	b) В насосе воздух.	Проверьте воздушный клапан бачка насосной установки. Убедитесь, что угольный фильтр сухой. Очистить внутреннее перепускное отверстие для воздуха.
	c) Выходное отверстие заблокировано изнутри.	Удалить загрязнения. Очистить обратный клапан.
	d) Засорился трубопровод.	Очистить трубопровод.

Неисправность	Причина	Устранение
5. Насосная установка медленно откачивает воду.	a) Засорен фильтр (решетка).	Очистить.
	b) Засор в системе вентиляции.	Проверьте воздушный клапан бачка насосной установки. Убедитесь, что угольный фильтр сухой. Очистить внутреннее перепускное отверстие для воздуха.
	c) Окончание сливной трубы слишком глубоко вставлено в гибкий угловой патрубком.	Уменьшить глубину соединения окончания сливной трубы с гибким угловым патрубком.
	d) Сливной трубопровод слишком длинный или имеет большое количество изгибов.	Увеличьте диаметр сливной трубы (максимум Ø32) Уменьшите число изгибов Сделайте изгибы более пологими.
	e) Корпус насоса течет.	Заменить насосную установку.
6. Насосная установка сильно шумит, но откачивает воду.	a) Твердый мусор в рабочем колесе или в измельчителе.	Удалить мусор.
7. Неприятный запах.	a) Угольный фильтр загрязнен.	Заменить угольный фильтр.

8. Набор сервисных комплектов

Название	Номер продукта
Верхняя крышка	96553044
Бачок	96553059
Комплект шлангов	96553019
Комплект быстро изнашивающихся деталей	96553050

Масса:

9,5 кг. нетто.
10,0 кг. брутто.

Уровни запуска и остановки насоса:

Старт: на 112 мм выше основания бачка.
Стоп: на 92 мм выше основания бачка.

Уровень звукового давления:

61 дБ(A).

10. Утилизация

Утилизация данного изделия или его частей должна осуществляться с учетом следующих требований:

1. Для этого должны привлекаться местные муниципальные или частные организации или фирмы по сбору и удалению отходов.
2. Если такие организации или фирмы отсутствуют, а также если они не принимают отходы из-за содержащихся в них материалов, то изделие или возможные экологически вредные материалы могут отправляться в ближайший филиал или сервисный центр Grundfos.

9. Технические данные

Напряжение питания:

1 x 220-240 V, 50 Hz.

Потребляемая мощность:

670 W.

Коэффициент мощности:

cos phi 0,8.

Скорость:

2850.

Номинальный ток:

3,1 A.

Класс защиты:

IP 44.

Класс нагревостойкости изоляции:

F.

Кабель соединения:

1,2 м кабель H05VV-F3G 0,75 мм² с вилкой "Schuko" или 1,2 м кабель H05VV-F3G 1,0 мм² без вилки.

Сохраняется право на внесение технических изменений.

Argentina

Bombas GRUNDFOS de Argentina S.A.
Ruta Panamericana km. 37.500 Lote 34A
1619 - Garin
Poia. de Buenos Aires
Phone: +54-3327 414 444
Telefax: +54-3327 411 111

Australia

GRUNDFOS Pumps Pty. Ltd.
P.O. Box 2040
Regency Park
South Australia 5942
Phone: +61-8-8461-4611
Telefax: +61-8-8340 0155

Austria

GRUNDFOS Pumpen Vertrieb Ges.m.b.H.
Grundsosstraße 2
A-5082 Grödig/Salzburg
Tel.: +43-6246-883-0
Telefax: +43-6246-883-30

Belgium

N.V. GRUNDFOS Bellux S.A.
Boomssteeweg 81-83
B-2630 Aartselaar
Tél.: +32-3-870 7300
Télécoque: +32-3-870 7301

Belorussia

Представителство ГРУНДФОС в
Минск
220123, Минск,
ул. В. Хоружий, 22, оф. 1105
Тел.: +(37517) 233 97 65,
Факс: +(37517) 233 97 69
E-mail: grundfos_minsk@mail.ru

Bosnia/Herzegovina

GRUNDFOS Sarajevo
Trg Heroja 16,
BH-71000 Sarajevo
Phone: +387 33 713 290
Telefax: +387 33 659 079
e-mail: grundfos@bih.net.ba

Brazil

BOMBAS GRUNDFOS DO BRASIL
Av. Humberto de Alencar Castelo Branco,
630
CEP 09850 - 300
São Bernardo do Campo - SP
Phone: +55-11 4393 5533
Telefax: +55-11 4343 5015

Bulgaria

Grundfos Bulgaria EOOD
Slatina District
Iztocna Tangenta street no. 100
BG - 1592 Sofia
Tel. +359 2 49 22 200
Fax. +359 2 49 22 201
email: bulgaria@grundfos.bg

Canada

GRUNDFOS Canada Inc.
2941 Brighton Road
Oakville, Ontario
L6H 6C9
Phone: +1-905 829 9533
Telefax: +1-905 829 9512

China

GRUNDFOS Pumps (Shanghai) Co. Ltd.
51 Floor, Raffles City
No. 268 Xi Zang Road. (M)
Shanghai 200001
PRC
Phone: +86-021-612 252 22
Telefax: +86-021-612 253 33

Croatia

GRUNDFOS CROATIA d.o.o.
Cebini 37, Buzin
HR-10010 Zagreb
Phone: +385 1 6595 400
Telefax: +385 1 6595 499
www.grundfos.hr

Czech Republic

GRUNDFOS s.r.o.
Čajkovského 21
779 00 Olomouc
Phone: +420-585-716 111
Telefax: +420-585-716 299

Denmark

GRUNDFOS DK A/S
Martin Bachs Vej 3
DK-8850 Bjerringbro
Tlf.: +45-87 50 50 50
Telefax: +45-87 50 51 51
E-mail: info_GDK@grundfos.com
www.grundfos.com/DK

Estonia

GRUNDFOS Pumps Eesti OÜ
Peturibri tee 92G
11415 Tallinn
Tel.: + 372 606 1690
Fax: + 372 606 1691

Finland

OY GRUNDFOS Pumput AB
Mestariintie 11
FIN-01730 Vantaa
Phone: +358-3066 5650
Telefax: +358-3066 5650

France

Pompes GRUNDFOS Distribution S.A.
Parc d'Activités de Chesnes
57, rue de Malacombe
F-38290 St. Quentin Fallavier (Lyon)
Tel.: +33-4 74 82 15 15
Télécoque: +33-4 74 94 10 51

Germany

GRUNDFOS GMBH
Schlüterstr. 33
40669 Erkrath
Tel.: +49-(0) 211 929 69-0
Telefax: +49-(0) 211 929 69-3799
e-mail: info@grundfos.de
Service in Deutschland:
e-mail: kundendienst@grundfos.de

Greece

GRUNDFOS Hellas A.E.B.E.
20th km. Athinon-Markopoulou Av.
P.O. Box 71
GR-19002 Peania
Phone: +0030-210-86 83 400
Telefax: +0030-210-86 46 273

Hong Kong

GRUNDFOS Pumps (Hong Kong) Ltd.
Unit 1, Ground floor
Siu Wai Industrial Centre
28-32 Wing Hong Street &
68 King Lam Street, Cheung Sha Wan
Kowloon
Phone: +852-27861706 / 27861741
Telefax: +852-27858664

Hungary

GRUNDFOS Hungária Kft.
Park u. 8
H-2045 Törökbálint,
Phone: +36-23 511 110
Telefax: +36-23 511 111

India

GRUNDFOS Pumps India Private Limited
118 Old Mahabaliapuram Road
Thoraipakkam
Chennai 600 096
Phone: +91-44 2496 6800
Telefax: +91-44 2496 6800

Indonesia

PT GRUNDFOS Pompa
Jl. Rawa Sumur III, Blok III / CC-1
Kawasan Industri, Pulogadung
Jakarta 13550
Phone: +62-21-460 6909
Telefax: +62-21-460 6910 / 460 6901

Ireland

GRUNDFOS (Ireland) Ltd.
Unit A, Merrywell Business Park
Ballymount Road Lower
Dublin 12
Phone: +353-1-4089 800
Telefax: +353-1-4089 830

Italy

GRUNDFOS Pompe Italia S.r.l.
Via Gran Sasso 4
I-20060 Trucuzzano (Milano)
Tel.: +39-02-95838112
Telefax: +39-02-95309290 / 95838461

Japan

GRUNDFOS Pumps K.K.
Gotanda Metalon Bldg., 5F,
5-21-15, Higashi-gotanda
Shiagawa-ku, Tokyo
141-0022 Japan
Phone: +81 35 448 1391
Telefax: +81 35 448 9619

Korea

GRUNDFOS Pumps Korea Ltd.
6th Floor, Aju Building 879-5
Yeoksam-dong, Kangnam-ku, 135-916
Seoul, Korea
Phone: +82-2-5317 600
Telefax: +82-2-5633 725

Latvia

SIA GRUNDFOS Pumps Latvia
Deglava biznesa centrs
Augusta Dzelgala iela 60, LV-1035, Rīga,
Tālr.: + 371 714 9640, 7 149 641
Fakss: + 371 914 9646

Lithuania

GRUNDFOS Pumps UAB
Smolensko g. 6
LT-03201 Vilnius
Tel.: + 370 52 395 430
Fax: + 370 52 395 431

Malaysia

GRUNDFOS Pumps Sdn. Bhd.
7 Jalan Peguam U1/125
Glenmarie Industrial Park
40150 Shah Alam
Selangor
Phone: +60-3-5569 2922
Telefax: +60-3-5569 2866

México

Bombas GRUNDFOS de México S.A. de
C.V.
Boulevard TLC No. 15
Parque Industrial Stiva Aeropuerto
Apodaca, N.L. 66600
Phone: +52-81-8144 4000
Telefax: +52-81-8144 4010

Netherlands

GRUNDFOS Netherlands
Veluwezoom 35
1326 AE Almere
Postbus 22015
1302 CA ALMERE
Tel.: +31-86-478 6336
Telefax: +31-86-478 6332
e-mail: info_gnl@grundfos.com

New Zealand

GRUNDFOS Pumps NZ Ltd.
17 Beatrice Tinistry Crescent
North Harbour Industrial Estate
Albany, Auckland
Phone: +64-9-415 3240
Telefax: +64-9-415 3250

Norway

GRUNDFOS Pumper A/S
Strømsveien 344
Postboks 235, Leirdal
N-1011 Oslo
Tlf.: +47-22 90 47 00
Telefax: +47-22 32 21 50

Poland

GRUNDFOS Pompy Sp. z o.o.
ul. Klonowa 23
Baranowo k. Poznań
Pl.-62-081 Przemysłowo
Tel.: (+48-61) 650 13 00
Fax: (+48-61) 650 13 50

Portugal

Bombas GRUNDFOS Portugal, S.A.
Rua Calvet de Magalhães, 241
Apartado 1079
P-2770-153 Paços de Arcos
Tel.: +351-21-440 76 00
Telefax: +351-21-440 76 90

România

GRUNDFOS Pompe România SRL
Bd. Biruintei, nr 103
Pantelimon county Ilfov
Phone: +40 21 200 4100
Telefax: +40 21 200 4101
E-mail: romania@grundfos.ro

Russia

ООО Грундфос
Пронский, 109544 Москва, ул. Школьная 39
Тел. (+7) 495 737 30 00, 564 88 00
Факс (+7) 495 737 35 36, 564 88 11
E-mail grundfos.moscow@grundfos.com

Serbia

GRUNDFOS Predstavništvo Beograd
Dr. Milutina Ivkovića 2a/29
YU-11000 Beograd
Phone: +381 11 26 47 877 / 11 26 47 496
Telefax: +381 11 26 48 340

Singapore

GRUNDFOS (Singapore) Pte. Ltd.
24 Tuas West Road
Jurong Town
Singapore 638381
Phone: +65-6865 1222
Telefax: +65-6861 8402

Slovenia

GRUNDFOS d.o.o.
Šlandrova 8b, SI-1231 Ljubljana-Črnuče
Phone: +386 1 568 0610
Telefax: +386 1 568 0619
E-mail: slovenia@grundfos.si

South Africa

Corner Mountjoy and George Allen Roads
Wilbart Ext. 2
Bedfordview 2098
Phone: (+27) 11 579 4800
Fax: (+27) 11 455 6066
E-mail: Ismart@grundfos.com

Spain

Bombas GRUNDFOS España S.A.
Camino de la Fuenteicla, s/n
E-28110 Algete (Madrid)
Tel.: +34-91-648 8800
Telefax: +34-91-628 0465

Sweden

GRUNDFOS AB
Box 333 (Lunagårdsgatan) 6
431 24 Mölndal
Tel.: +46(0)71-32 23 00
Telefax: +46(0)71-321 94 60

Switzerland

GRUNDFOS Pumpen AG
Bruggacherstrasse 10
CH-8117 Fällanden/ZH
Tel.: +41-1-806 8111
Telefax: +41-1-806 8115

Taiwan

GRUNDFOS Pumps (Taiwan) Ltd.
7 Floor, 219 Min-Chuan Road
Taichung, Taiwan, R.O.C.
Phone: +886-4-2305 0868
Telefax: +886-4-2305 0878

Thailand

GRUNDFOS (Thailand) Ltd.
92 Chaloom Phrakiat Rama 9 Road,
Dokmai, Pravej, Bangkok 10250
Phone: +66-2-725 8999
Telefax: +66-2-725 8998

Turkey

GRUNDFOS POMPA San. ve Tic. Ltd. Sti.
Gebze Organize Sanayi Bölgesi
İhsan dede Caddeesi,
2. yol 200. Sokak No. 204
41450 Gebze/Kocaeli
Phone: +90 - 262-679 7979
Telefax: +90 - 262-679 7905
E-mail: satis@grundfos.com

UKRAINE

ТОВ ГРУНДФОС УКРАЇНА
01010 Київ, Вул. Московська 86,
Tel: (+38 044) 390 40 59
Fax: (+38 044) 390 40 59
E-mail: ukraine@grundfos.com

United Arab Emirates

GRUNDFOS Gulf Distribution
P.O. Box 16768
Jebel Ali Free Zone
Dubai
Phone: +971-4- 8815 166
Telefax: +971-4-8815 136

United Kingdom

GRUNDFOS Pumps Ltd.
Grovebury Road
Leighton Buzzard/Beds. LU7 8TL
Phone: +44-1525-850000
Telefax: +44-1525-850011

U.S.A.

GRUNDFOS Pumps Corporation
17100 West 118th Terrace
Olathe, Kansas 66061
Phone: +1-913-227-3400
Telefax: +1-913-227-3500

Usbekistan

Представителство ГРУНДФОС в
Ташкенте
700000 Ташкент ул.Усмани Нохрига 1-й
тулик 5
Телефон: (3712) 55-68-15
Факс: (3712) 53-36-35

96553439 0510	104
Repl. 96553439 0508	